

ЗАКАЗАТЬ

EAC

НАСОСЫ ТРЁХВИНТОВЫЕ ТИПА АЗ 3В×2 И АГРЕГАТЫ ЭЛЕКТРОНАСОСНЫЕ НА ИХ ОСНОВЕ

**Руководство по эксплуатации
Н41.982.00.000 РЭ**



ВВЕДЕНИЕ	4
1 ОПИСАНИЕ И РАБОТА	6
1.1 Назначение изделия.	6
1.2 Технические характеристики	10
1.3 Состав изделия.....	12
1.4 Система контроля и управления.....	14
1.5 Устройство и работа.....	14
1.6 Маркировка и пломбирование.....	17
1.7 Упаковка	19
2 ПОДГОТОВКА НАСОСА К ИСПОЛЬЗОВАНИЮ	21
2.1 Меры безопасности при подготовке насоса (агрегата) к работе.....	21
2.2 Подготовка к монтажу	23
2.3 Монтаж системы трубопроводов.....	24
2.4 Монтаж насоса (агрегата)	25
2.5 Подготовка насоса к пуску	26
2.6 Пуск (опробование), подготовка к работе	27
3 ИСПОЛЬЗОВАНИЕ (НАСОСА) АГРЕГАТА	28
3.1 Пуск насоса (агрегата)	28
3.2 Порядок контроля работоспособности насоса (агрегата).....	28
3.3 Меры безопасности при работе насоса (агрегата).....	28
3.4 Остановка насоса (агрегата)	29
3.5 Особые условия эксплуатации.....	29
4 ТЕХНИЧЕСКОЕ ОБСЛУЖИВАНИЕ	31
4.1 Уход за подшипниками.....	31
4.2 Капитальный ремонт	32
4.3 Разборка – сборка	32
5 ВОЗМОЖНЫЕ НЕИСПРАВНОСТИ И СПОСОБЫ ИХ УСТРАНЕНИЯ	41

6	РЕСУРСЫ, СРОКИ СЛУЖБЫ И ХРАНЕНИЯ, ГАРАНТИИ ИЗГОТОВИТЕЛЯ.....	43
7	КОНСЕРВАЦИЯ	44
8	СВИДЕТЕЛЬСТВО ОБ УПАКОВЫВАНИИ	44
9	СВИДЕТЕЛЬСТВО О ПРИЕМКЕ.....	45
10	ТРАНСПОРТИРОВАНИЕ, ХРАНЕНИЕ И УТИЛИЗАЦИЯ	46
	Рисунок 1 - Устройство насоса	47
	Рисунок 2 – Клапан предохранительный.....	50
	Рисунок 3 – Одинарное торцовое уплотнение	51
	Рисунок 4 – Схема включения агрегата в сеть.....	51
	Рисунок 5 – Фирменная табличка.....	52
	ПРИЛОЖЕНИЕ А Характеристики насоса.....	53
	ПРИЛОЖЕНИЕ Б Габаритный чертеж	55
	ПРИЛОЖЕНИЕ В Перечень запасных частей и инструмента, комплектно поставляемых с насосом.....	57
	ПРИЛОЖЕНИЕ Г Перечень деталей для капитального ремонта насоса	59
	ПРИЛОЖЕНИЕ Д Учёт работ по обслуживанию и ремонту агрегатов, проводимых в процессе эксплуатации	61
	ПРИЛОЖЕНИЕ Е Дополнительное оборудование поставленное комплектно с изделием	62
	ЛИСТ РЕГИСТРАЦИИ ИЗМЕНЕНИЙ	63

Руководство по эксплуатации (РЭ) совмещено с паспортом (ПС) и предназначено для ознакомления обслуживающего персонала с конструкцией насоса (агрегата), и отдельных его составных частей, а также с техническими характеристиками и правилами эксплуатации. Насосы (агрегаты) соответствуют требованиям технических условий ТУ 26-06-1546-89, а также комплекту конструкторской документации Н41.981.00.000, Н41.982.00.000.

При ознакомлении с насосом следует дополнительно руководствоваться эксплуатационными документами на комплектующее оборудование.

В связи с постоянным усовершенствованием выпускаемой продукции в конструкцию отдельных деталей, насоса в целом, могут быть внесены незначительные изменения, не влияющие на безопасность, не отраженные в настоящем РЭ.

Обязательные требования к насосу, направленные на обеспечение его взрывобезопасности, безопасности для жизни, здоровья людей и охраны окружающей среды изложены в разделах 2 и 3.

Потребитель в период гарантийной эксплуатации продукции ведет учет наработки (моточасов) насоса, один раз в полгода со дня начала эксплуатации предоставляет в адрес Изготовителя информацию о наработке насоса с указанием параметров его работы, месте установки, перекачиваемой жидкости, посредством факсимильной связи (48677) 7-92-11

К монтажу и эксплуатации изделия должны допускаться лица, имеющие необходимую квалификацию, изучившие настоящее РЭ и эксплуатационную документацию на комплектующее оборудование.

В тексте настоящего РЭ информация или требования, несоблюдение которых может создать опасность для персонала или повлечет нарушение безопасной работы насоса, обозначаются следующими символами:

- опасность для персонала



- электроопасность



- взрывобезопасность



- информация по обеспечению безопасной (безаварийной) работы насоса и/или защиты насоса.

ВНИМАНИЕ!

Насос трехвинтовой и агрегат(ы) на его основе относятся к оборудованию насосному (насосы, агрегаты и установки насосные); насосы трехвинтовые (КОД Общероссийского классификатора основных фондов 142912110 по ОК 013-94, 330.28.13.14.190 по ОК 013-2014) и являются объектами высокой энергетической эффективности согласно постановления Правительства РФ от 17.06.2015 №600 «Об утверждении перечня объектов и технологий, которые относятся к объектам и технологиям высокой энергетической эффективности».

1 ОПИСАНИЕ И РАБОТА

1.1 Назначение изделия.

1.1.1 Настоящее руководство по эксплуатации распространяется на насосы трехвинтовые с двухсторонним подводом жидкости типа АЗ 3Вх2 и агрегаты электронасосные на их основе, предназначенные для перекачивания неагрессивных жидкостей без механических примесей, обладающих смазывающей способностью, с кинематической вязкостью от $3 \cdot 10^{-6}$ до $760 \cdot 10^{-6} \text{ м}^2/\text{с}$ (от 1,25 до 100°ВУ) при температуре до 373 К (100°С).

Зависимость максимально-допустимого давления нагнетания от вязкости перекачиваемой жидкости приведена в таблице 1.

Таблица 1 Зависимость давления нагнетания от вязкости.

Значение вязкости перекачиваемой жидкости, $\text{мм}^2/\text{с}$ (°ВУ)	Максимально-допустимое давление нагнетания, МПа ($\text{кгс}/\text{см}^2$)
3Вх2 320/16; 3Вх2 400/16	
$3 (1,25) \leq$	0,16 (1,6)
$21 (3) \leq$	0,4 (4)
$38 (5) \leq$	0,63 (6,3)
$76 (10) \leq$	1,6 (16)
3Вх2 500/10	
$3 (1,25) \leq$	0,16 (1,6)
$21 (3) \leq$	0,4 (4)
$38 (5) \leq$	0,63 (6,3)
$76 (10) \leq$	1,0 (10)

1.1.2 При разработке насоса (агрегата) были учтены требования безопасности, приведенные в ГОСТ 31839-2012, ГОСТ 12.1.003-2014, ГОСТ 12.1.012-2004, ГОСТ 31441.1-2011, ГОСТ 31441.5-2011, а также технических регламентах таможенного союза ТР ТС 010/2011 и ТР ТС 012/2011.

1.1.3 Насос (агрегат) относится к изделиям общего назначения (ОН), непрерывного длительного применения, восстанавливаемым, обслуживаемым, ремонтируемым необезличенным способом согласно требованиям ГОСТ 27.003-2016.

1.1.4 По умолчанию насос (агрегат) изготавливается для эксплуатации в макроклиматическом районе с умеренным климатом - исполнение «У», категория размещения при эксплуатации под навесом или в помещениях, где колебания температуры и влажности несущественно отличаются от колебаний на открытом воздухе - категория «2». По заказу потребителя насосы (агрегаты) могут поставляться в исполнениях, предназначенных для эксплуатации в других макроклиматических районах и при других категориях размещения по ГОСТ 15150-69.



1.1.5 Насос в целом и его составные части в процессе транспортировки, хранения и эксплуатации не выделяют горючие газы и пыль, способные вызвать создание взрывоопасной среды.

1.1.6 Насос самостоятельно не может быть источником воспламенения и взрыва взрывоопасных сред, относится к уровню взрывозащиты – "взрывобезопасный" и допускает эксплуатацию во взрывоопасных зонах "1", "2" по ГОСТ IEC60079-10-1-2011.

Насос имеет следующие виды взрывозащиты:

"с" – конструкционная безопасность ГОСТ 31441.5-2011.

1.1.7 Маркировка взрывозащиты насоса приведена в таблице 2.

1.1.8 Маркировка взрывозащиты агрегата приведена в таблице 3:

1.1.9 Разрешительная документация

Сертификат соответствия ТР ТС 010/2011 - №ТС RU C-RU.АЯ45.В.00925.

Срок действия с 09.12.2018 г. по 08.12.2023 г.

Сертификат соответствия ТР ТС 012/2011 – №ЕАЭС RU C-RU.АЖ58.В.02138/21.

Срок действия с 29.11.2021 г. по 28.11.2026 г.

1.1.10 Пример условного обозначения изделия

Структурное обозначение насоса соответствует:

Насос А3 3Вх2 320/16Б-А-ТВ1-Р1-Гэ-Е У2 ТУ 26-06-1546-89

где Насос – тип оборудования

А3 – конструктивное исполнение насоса;

3В – насосы трехвинтовые;

х2 – винты насоса с двухпоточным направлением нарезки

320 – теоретическая производительность насоса
в литрах за сто оборотов ведущего винта;

16 – расчетное давление насоса в МПа увеличенное в 10 раз;

Б – сменная обойма (предприятие – изготовитель оставляет за собой право выбора материала обоймы);

А – материал корпусных деталей насоса:

А – сталь 09Г2С, (Ст. 3, сталь 20, чугун – без обозначения);

ТВ1 – тип уплотнения:

ТВ - одинарное торцовое с вспомогательным, ТД – двойное торцовое;

цифра – производитель уплотнения:

1 – АО «ГМС Ливгидромаш»;

2 – ООО «Игл Бургманн»;

3 – ЗАО НПО «УНИХИМТЕК»;

4 – ТРЭМ Инжиниринг;

5 – ООО «НКП «ГЕРМЕТИКА»

6 – ООО «Джон Крейн Рус»

7 – ООО «АЕССИЛ Рус»

8 – НКП «МегаТехКом»

Р1 – тип резиновой смеси примененной в РТИ:

Р1 - 3826;

Р2 - 1314;

Р3 - СБ-26;

Р4 - прочие типы РТИ;

Гэ – исполнение насоса по обогреву:

Гэ - электрообогрев;

(без обогрева – без обозначения);

Е – взрывобезопасное исполнение насоса;

У – климатическое исполнение насоса по ГОСТ 15150-69;

2 – категория размещения насоса по ГОСТ 15150-69;

ТУ 26-06-1546-89 – обозначение технических условий на поставку.

Структурное обозначение агрегата соответствует:

Агрегат А3 3Вх2 320/16-260/6Б-А-ТВ3-Р1-Гэ-90-Е У2 ТУ 26-06-1546-89

где Агрегат – тип оборудования

А3 – конструктивное исполнение насоса;

3В – насосы трехвинтовые;

х2 – винты насоса с двухпоточным направлением нарезки

320 – теоретическая производительность насоса
в литрах за сто оборотов ведущего винта;

16 – расчетное давление насоса в МПа увеличенное в 10 раз;

260 – номинальная производительность насоса в агрегате в м³/ч;*

6 – максимальное давление, создаваемое насосом в агрегате
в МПа увеличенное в 10 раз;

Б – сменная обойма (предприятие – изготовитель оставляет за
собой право выбора материала обоймы);

А – материал корпусных деталей насоса:

А–сталь 09Г2С, (Ст. 3, сталь 20, чугун – без обозначения);

ТВ3 – тип уплотнения:

ТВ - одинарное торцовое с вспомогательным, ТД – двойное
торцовое;

цифра – производитель уплотнения:

1 – АО «ГМС Ливгидромаш»;

2 – ООО «Игл Бургманн»;

3 – ЗАО НПО «УНИХИМТЕК»;

4 – ТРЭМ Инжиниринг;

5 – ООО «НКП «ГЕРМЕТИКА»

6 – ООО «Джон Крейн Рус»

7 – ООО «АЕССИЛ Рус»

8 – НКП «МегаТехКом»

Р1 – тип резиновой смеси примененной в РТИ:

Р1 - 3826, Р2 - 1314, Р3 - СБ-26, Р4 - прочие.

Гэ – исполнение насоса по обогреву:

Гэ - электрообогрев;

(без обогрева – без обозначения);

90 – мощность электродвигателя, кВт;

Е – взрывобезопасное исполнение агрегата
(общепромышленное исполнение агрегата– без
обозначения);

У – климатическое исполнение насоса по ГОСТ 15150-69;

2 – категория размещения насоса по ГОСТ 15150-69;

ТУ 26-06-1546-89 – обозначение технические условия на поставку.

* Подача приведена при перекачивании жидкости кинематической вязкостью $76 \cdot 10^{-6}$ м²/с при номинальной частоте вращения комплектующего электродвигателя.

1.2 Технические характеристики

1.2.1 Показатели назначения насоса по параметрам в номинальном режиме соответствуют указанным в таблице 2. Показатели указаны при вязкости $76 \cdot 10^{-6} \text{ м}^2/\text{с}$ (10°ВУ).

Таблица 2 Показатели назначения насоса

Наименование показателя	Норма для		
	A3 3Вх2 320/16	A3 3Вх2 400/16	A3 3Вх2 500/10
Подача, л/с ($\text{м}^3/\text{ч}$), не менее	69,4 (250)	90,3 (325)	111,1 (400)
Допустимое давление на выходе из насоса, МПа ($\text{кгс}/\text{см}^2$), не более	1,6 (16)		1 (10)
Давление полного перепуска, МПа ($\text{кгс}/\text{см}^2$), не более	2,4 (24)		1,5 (15)
Допустимое давление на входе в насос, МПа/($\text{кгс}/\text{см}^2$), не более	0,25 (2,5)		
Допускаемая вакуумметрическая высота всасывания, м, не менее	5,0		
Внешняя утечка через уплотнение, л/ч, не более	0,012		
КПД, %, не менее	80		79
Частота вращения, об/мин	1450		
Маркировка взрывозащиты насоса*	Ex II Gb с Тх X		
Масса насоса, кг, не более	800	1150	

* Тх – обозначение температурного класса в зависимости от температуры

рабочей среды:

-до 80°C – Т5;

-до 100°C – Т4;

-до 150°C – Т3.

1.2.2 Показатели назначения агрегата по параметрам соответствуют указанным в таблице 3. Показатели указаны при вязкости $76 \cdot 10^{-6} \text{ м}^2/\text{с}$ (10°ВУ).

Таблица 3 Показатели назначения агрегата

Наименование показателя	Агрегат электронасосный
	А3 3Вх2 _____
Подача насоса в агрегате, $\text{м}^3/\text{ч}$, не менее	
Частота вращения, об/мин	
Давление насоса в агрегате, МПа, не более	
Давление полного перепуска клапана насоса, МПа ($\text{кгс}/\text{см}^2$), не более	
Климатическое исполнение и категория размещения по ГОСТ 15150-69	
Диапазон температур окружающей среды в условиях эксплуатации, $^\circ\text{C}$	
Тип электродвигателя, исполнение по защите и монтажу, параметры, маркировка взрывозащиты (при наличии)	_____ IP____; IM10____; _____кВт; _____В; ____Гц; _____
Температура перекачиваемой жидкости, $^\circ\text{C}$ не более	100*
Маркировка взрывозащиты агрегата (при наличии)	<input type="checkbox"/> Ex _____
Масса, кг, не более	
<p>* По требованию заказчика и предварительному согласованию с предприятием изготовителем до 150°C.</p>	

1.2.3 Показатели надежности насоса (агрегата) указаны в разделе 6, при перекачивании минерального масла класса чистоты не ниже 10 по ГОСТ 17216-2001, кинематической вязкостью $76 \cdot 10^{-6} \text{ м}^2/\text{с}$ (10°ВУ) при этом:

- критерием предельного состояния насоса (агрегата) является невозможность или нецелесообразность восстановления работоспособности насоса заменой деталей;

- критерием отказа является несоответствие технических характеристик насоса приведенным в таблице 2;

- решение о проведении капитального ремонта насоса принимается при снижении подачи более чем на 15% от номинального значения за счет износа рабочих органов (винтов и обоймы);

- после наступления назначенного срока службы, эксплуатация насоса (агрегата) не допускается без проведения работ по продлению срока службы.

1.2.4 Показатели надежности комплектующих изделий – по технической документации на эти изделия.

1.2.5 Характеристики насосов (в том числе виброшумовые) приведены в приложении А.

1.2.6 Габаритные и присоединительные размеры агрегата приведены в приложении Б.

1.3 Состав изделия

1.3.1 В комплект поставки входят:

- насос (агрегат) в сборе - 1 шт;
- комплект запасных частей и инструмент в соответствии с приложением В - 1 к-т;
- настоящее руководство по эксплуатации - 1 экз;
- комплект приборов контроля и управления (по заказу потребителя) - 1 к-т;
- комплект эксплуатационной документации - 1 к-т;
- комплект запасных частей на комплектующее оборудование - 1 к-т;

Обоснование безопасности Н41.1219.00.000 ОБ размещено на официальном сайте предприятия по адресу «www.hms-livgidromash.ru» в разделе «Документация».

В каждом конкретном случае необходимый комплект поставки уточняется потребителем при заказе оборудования и может отличаться, как в большую, так и в меньшую сторону от приведенного выше. Производитель оборудования оставляет за собой право включать в комплект поставки дополнительное оборудование, необходимое для нормального функционирования насоса или агрегата. Изделия, комплектно поставленные с насосом, приведены в приложении Е.

1.3.2 Электрооборудование должно соответствовать ГОСТ Р МЭК 60204-1-2007 раздел 14. Для комплектации насоса (агрегатов) использовать только сертифицированные комплектующие.



1.3.3 Комплектующие, применяемые для комплектации насосов (агрегатов), устанавливаемых на опасных производственных объектах, должны быть сертифицированы на соответствие ТР ТС 012/2011.

1.3.4 Запасные части и эксплуатационная документация на комплектующие изделия поставляются согласно соответствующей НТД на поставку этих изделий.

1.3.5 По заказу потребителя за отдельную плату может поставляться ремонтный комплект к насосу согласно приложению Г.

1.4 Система контроля и управления

1.4.1 По заказу потребителя насос может поставляться с системой контроля и управления, частотным преобразователем, устройством плавного пуска. Система допускает дистанционные (автоматические) включения и отключения насоса, а так же контроль и регулирование его основных параметров.

1.4.2 Алгоритм работы приборов, входящих в систему контроля изложен в эксплуатационной документации на конкретные приборы.

1.5 Устройство и работа

1.5.1 Насос – объемный, горизонтальный. Насос (рисунок 1) состоит из следующих основных деталей и сборочных единиц: корпуса 1, крышек 18 и 36, крышки подшипника передней 44, крышки подшипника задней 11, крышек сальника 9 и 34 (для исполнения с торцовым уплотнением АО «ГМС Ливгидромаш»), крышки передней 53, крышки задней 7, ведущего винта 3 и ведомых винтов 57, обоймы 2. Внутри корпуса 1 вставлена обойма 2 с тремя смежными цилиндрическими расточками, в которой расположены один ведущий винт 3 и два ведомых 57, служащих для уплотнения ведущего винта.

Профиль нарезки винтов специальный, обеспечивающий их взаимное сопряжение, нарезка двухзаходная.

Вращение с ведущего винта на ведомые передается за счет винтовой нарезки. Направление вращения ведущего винта – левое (против хода часовой стрелки), если смотреть со стороны электродвигателя. Направление вращения указано стрелкой, расположенной на передней крышке насоса. При работе насоса перекачиваемая жидкость, поступая во всасывающую камеру, заполняет впадины нарезки винтов. Винты, вращаясь, отсекают некоторый объем жидкости

из камеры всасывания. Объем жидкости замкнутый в нарезке винтов и обойме перемещается прямолинейно без перемешивания и вытесняется в нагнетательную камеру. Подшипники служат опорами ведущего винта.

Винт ведущий на выходе из гидравлической части уплотняется одинарным торцовым уплотнением с вспомогательным или двойным торцовым уплотнением.

Для организованного отвода возможных утечек через одинарное торцовое уплотнение в крышке сальника 9 имеется резьбовое отверстие М16х1,5. Давление жидкости в полостях одинарного торцового уплотнения с вспомогательным поддерживается в пределах от 0,1 до 0,3 МПа (от 1 до 3 кгс/см²) шариковым клапаном. Шариковый клапан состоит из шарика 24, пружины 23, прокладки 21 и пробки 22.

Для работы двойного торцового уплотнения необходима подача барьерной жидкости к уплотнению.

Материалы основных деталей насоса указаны в таблице 4.

Таблица 4 Материалы основных деталей насоса

Наименование детали	Обозначение материального исполнения насоса	
	-	А
Корпус	Ст.3 ГОСТ 380-2005, Сталь 20 ГОСТ 1050-2013	Сталь 09Г2С ГОСТ19281-2014
Крышка передняя, крышка задняя	Ст.3 ГОСТ 380-2005, СЧ 20 ГОСТ 1412-85	Сталь 09Г2С ГОСТ19281-2014
Крышка сальника, крышка 1, крышка 2	СЧ 20 ГОСТ 1412-85	Сталь 09Г2С ГОСТ19281-2014
Винт ведущий, винт ведомый	Сталь 45 ГОСТ 1050-2013	
Обойма	Бр О5Ц5С5 ГОСТ 613-79	
Втулка	Бр ОЗЦ7С5Н1 ГОСТ 613-79	
Примечание - Допускается замена материалов на равноценные или более высокого качества.		

1.5.2 Насос в сборе испытывается на плотность дизельным топливом давлением 0,6 МПа (6 кгс/см²) согласно указаниям на чертеже.

1.5.3 Агрегат состоит из трехвинтового насоса и электродвигателя, смонтированных на общей фундаментной раме. Соединение двигателя и насоса осуществляется через соединительную муфту. Муфта закрывается защитным кожухом. Муфта служит для передачи крутящего момента от вала двигателя на

вал насоса и состоит из полумуфты двигателя, полумуфты насоса и упругого элемента, который обеспечивает соединение полумуфт. В отдельных случаях по заказу потребителя допускается использовать другое исполнение муфты.

Смещение осей валов электродвигателя и насоса должно быть не более:

- радиальное – 0,1 мм;
- перекос – 0,8 мм на длине 1000 мм.

Конструкция агрегата позволяет произвести регулировку смещения валов насоса и электродвигателя как в горизонтальной, так и в вертикальной плоскости.



1.5.4 В непосредственной близости от насоса (агрегата), включенного в автоматические процессы, должна быть смонтирована кнопка аварийной остановки насоса (агрегата), обеспечивающая его безопасное ручное отключение, при нарушении установленных режимов его работы, предусмотренных в настоящем руководстве по эксплуатации, если это не скажется отрицательно на безопасности системы в целом. Кнопка аварийной остановки должна быть оборудована механизмом блокировки повторного запуска. Новая команда запуска может выполняться только после специального сброса блокировки.



1.5.5 Материалы, примененные в насосе, при условиях нормальной эксплуатации, оговоренных в настоящем РЭ, не теряют своих характеристик и не снижают уровень взрывозащиты под влиянием окружающей среды и условий эксплуатации на протяжении всего срока службы.

1.5.6 В конструкции насоса применены материалы и конструктивные решения предотвращающие образование искр, а так же перегрев в результате трения или ударов, возникающие при вращении составных частей, при условиях нормальной эксплуатации, оговоренных в настоящем РЭ.

1.5.8 Насос допускает эксплуатацию в переменном режиме по всем параметрам в диапазонах, не превышающих номинальных значений соответствующих параметров. При этом изменение режима работы может осуществляться как в ручном, так и в автоматическом режиме в зависимости от технологии эксплуатационного процесса.

1.6 Маркировка и пломбирование.

1.6.1 На насосе, на видном месте прикреплена табличка. Табличка насоса содержит следующие данные:

- страна-изготовитель;
- адрес предприятия-изготовителя;
- товарный знак и наименование предприятия-изготовителя;
- единый знак обращения на рынке (ЕАС);
- обозначение насоса;
- обозначение технических условий;
- регистрационный номер органа по сертификации и его наименование;
- номер сертификата;
- знак маркировки взрывозащиты (Ex);
- маркировка взрывозащиты оборудования;
- диапазон температур окружающей среды в условиях эксплуатации;
- производительность насоса при номинальной частоте вращения и при перекачивании жидкости вязкостью $76 \cdot 10^{-6} \text{ м}^2/\text{с}$ (10°ВУ);
- максимальное давление, создаваемое насосом;
- мощность при перекачивании жидкости вязкостью $76 \cdot 10^{-6} \text{ м}^2/\text{с}$ (10°ВУ);
- номинальная частота вращения;
- масса насоса;
- месяц и год изготовления;
- порядковый номер насоса;
- клеймо ОТК предприятия-изготовителя.

Пример оформления фирменной таблички приведен на рисунке 5.

1.6.2 На каждом агрегате, на видном месте прикреплена табличка.

Табличка агрегата содержит следующие данные:

- страна-изготовитель;
- адрес предприятия-изготовителя;
- товарный знак и наименование предприятия-изготовителя;
- единый знак обращения на рынке (ЕАС);
- обозначение агрегата;
- обозначение технических условий;
- регистрационный номер органа по сертификации и его наименование (для агрегатов, изготавливаемых во взрывобезопасном исполнении);
- номер сертификата (для агрегатов, изготавливаемых во взрывобезопасном исполнении);

- знак маркировки взрывозащиты (Ex) (для агрегатов, изготавливаемых во взрывобезопасном исполнении);
- маркировка взрывозащиты оборудования (для агрегатов, изготавливаемых во взрывобезопасном исполнении);
- диапазон температур окружающей среды в условиях эксплуатации (для агрегатов, изготавливаемых во взрывобезопасном исполнении);
- производительность насоса номинальной частоте вращения и при перекачивании жидкости вязкостью $76 \cdot 10^{-6} \text{ м}^2/\text{с}$ (10°ВУ);
- максимальное давление, создаваемое насосом в составе агрегата;
- мощность приводного электродвигателя;
- номинальная частота вращения;
- масса агрегата;
- месяц и год изготовления;
- порядковый номер агрегата;
- клеймо ОТК предприятия-изготовителя.

Пример оформления фирменной таблички приведен на рисунке 5.

1.6.3 Маркировка деталей и сборочных единиц насоса для сборки производится согласно правилам, принятым на предприятии-изготовителе.

1.6.4 Запасные части маркируются обозначением чертежа детали. Детали, не допускающие маркировки, снабжаются бирками.

1.6.5 Покрытие насоса (агрегата) согласно требованиям чертежей и по технологии завода-изготовителя, разработанной в соответствии с ГОСТ 9.032-74.

Материал покрытия грунт-эмаль "Пентал-Амор" ТУ 2312-027-45822449-2000 RAL 5017 (синяя), кожух и муфта окрашиваются эмалью желтой, стрелка, указывающая направление вращения ротора – эмалью красной. Класс покрытия не хуже VI.6_{100°C} У1 ГОСТ 9.032-74. При поставке в страны с тропическим климатом класс покрытия VI.6_{100°C} Т1 ГОСТ 9.032-74. Толщина покрытия должна составлять менее чем 0,2 мм.

По согласованию между потребителем и производителем требования к окраске могут быть изменены, при этом не должны быть нарушены требования по взрывозащите.

1.6.6 После изготовления насос (агрегат), запасные части и инструмент консервируют по ГОСТ 9.014-78. Группа изделия II – 2, вариант защиты ВЗ-2, группа хранения 2 (С) по ГОСТ 15150-69. Срок сохраняемости – 2 года.

Консервации подлежат все подвергающиеся коррозии в атмосферных условиях обработанные, но не окрашенные поверхности агрегата, запасные части и инструмент.

Детали из коррозионнотойких материалов консервации не подлежат. Срок действия консервации насоса – 2 года, а его запасных частей и инструмента – 3 года.

1.6.7 Консервацию внутренних полостей насоса производить путем прокачки на специальном стенде смеси минерального масла с 5-10% присадкой АКОР-1 ГОСТ 15171-78 в течение не менее 10 мин.

1.6.8 Все наружные неокрашенные поверхности, крепеж и инструмент консервировать смазкой ПВК 3Т 5/5-5 ГОСТ 19537-83.

1.6.9 После консервации патрубки закрываются заглушками и пломбируются консервационными пломбами. Пломбы ставятся на проволоке, продетой крест-накрест через отверстия во фланце.

Консервационные пломбы свидетельствуют о том, что агрегат законсервирован на период гарантийного срока хранения. Места консервационного пломбирования указаны на рисунке 1 буквой «К».

1.6.10 Гарантийные пломбы ставятся на проволоке, продетой крест-накрест через отверстия в двух соседних болтах в передней и задней крышке. Места гарантийного пломбирования указаны на рисунке 1 буквой «Г».

1.7 Упаковка

1.7.1 Насосы (агрегаты) упаковываются в тару, выполненную по чертежам предприятия-изготовителя. Тара должна исключать возможность механических повреждений и воздействия атмосферных осадков на агрегаты при их транспортировании и хранении в условиях 2 (С) ГОСТ 15150-69.

1.7.2 Комплект запасных частей укладывается в ящик, выполненный согласно конструкторской документации предприятия-изготовителя.

1.7.3 Техническая и эксплуатационная документация, поставляемая комплектно с насосом (агрегатом), обернута в парафинированную бумагу ГОСТ 9569-2006 или во влагонепроницаемый пакет, упакована в ящик с запасными частями или надежно закреплена на насосе (агрегате).

1.7.4 Ремонтный комплект упакован в ящик, выполненный по чертежам предприятия-изготовителя.

1.7.5 При погрузке и выгрузке упакованный насос (агрегат) следует поднимать за места, указанные на упаковке, а распакованный – за специальные строповые устройства.

1.7.6 Маркировка тары в соответствии с ГОСТ 14192-96.



1.7.7 Если в процессе транспортирования, хранения и эксплуатации насос (агрегат) может подвергаться внешним воздействиям, не предусмотренным настоящим РЭ, необходимо предусмотреть дополнительные средства защиты позволяющие исключить не предусмотренные воздействия с целью сохранения взрывозащиты.

2 ПОДГОТОВКА НАСОСА К ИСПОЛЬЗОВАНИЮ

2.1 Меры безопасности при подготовке насоса (агрегата) к работе.

Требования безопасности при установке и эксплуатации насоса (агрегата) должны соответствовать ГОСТ 31839-2012, ГОСТ 31441.1-2011, ГОСТ 31610.0-2014.

2.1.1 Каждый насос (агрегат) при погрузке, разгрузке и транспортировании должен перемещаться согласно ГОСТ 12.3.020-80.

2.1.2 При подъеме и установке насоса (агрегата) строповку производить по схеме, приведенной в приложении Б и рисунке 1.

ВНИМАНИЕ!

Запрещается поднимать насос (агрегат) за места, не предусмотренные схемой строповки (за вал насоса, кожух электродвигателя и т.д.).

2.1.3 Место установки насоса (агрегата) должно удовлетворять следующим требованиям:

- обеспечивать свободный доступ к насосу (агрегату) при эксплуатации, а также возможность его сборки и разборки;

- масса фундамента должна не менее, чем в четыре раза превышать массу агрегата;

- при проектировании фундаментов, перекрытий и помещений для установки насосов (агрегатов) должны быть выбраны строительные решения, обеспечивающие гигиенические нормы вибрации и шума на рабочих местах по ГОСТ 12.1.012-2004 и требования раздела 6 ГОСТ 12.1.003-2014;



- при выборе электрических решений необходимо выполнять требования, приведенные на табличках и в эксплуатационной документации на комплектующее электрооборудование;

- электродвигатель, входящий в комплект насоса должен быть заземлен, и отвечать требованиям ГОСТ 12.2.007.0-75. Для монтажа и эксплуатации насоса допускаются двигатели сопротивление изоляции которых, измеренное при 500 В постоянного тока между проводами силовой цепи и цепи защиты не меньше 1 МОм, если иное не оговорено в эксплуатационной документации на них.



- силовой кабель приводного двигателя должен быть проложен таким образом, чтобы он не касался системы трубопроводов насоса;

- на силовой питающей линии должны быть установлены защитные выключатели электродвигателя подобранные (настроенные) в зависимости от номинального тока двигателя;

2.1.4 Установка электрооборудования должна соответствовать требованиям ПУЭ («Правил устройства электроустановок»), эксплуатация должна производиться в соответствии с «Правилами технической эксплуатации электроустановок потребителем» и «Правилами техники безопасности при эксплуатации электроустановок потребителем».



2.1.5 При установке и работе насоса (агрегата) во взрывопожароопасных помещениях (производствах) насос (агрегат) должен быть укомплектован взрывозащищенными комплектующими при этом уровень взрывозащиты должен соответствовать классу взрывоопасности зоны установки. Требования безопасности при установке и эксплуатации насоса (агрегата) должны соответствовать п. 5.11 ГОСТ 31839-2012.

Средства и методы обеспечения пожаро-взрывобезопасности комплектующего оборудования должны быть приведены в документации на это оборудование.

При перекачивании взрывоопасной, пожароопасной или вредной жидкости на местах эксплуатации слив жидкости и отвод утечек от насоса осуществляется безопасно через герметичные сливные линии, подсоединенные к отверстиям для слива перекачиваемого продукта (см приложение Б).

2.1.6 Материалы примененные в конструкции насоса не способствуют образованию статического электричества, для снятия статического электричества образуемого при работе, насос должен быть заземлен. Место заземления насоса (агрегата) приведено в приложении Б.

2.1.7 Насос должен комплектоваться электродвигателем с классом защиты от поражения электрическим током 1 по ГОСТ 12.2.007.0-75

2.1.8 Степень защиты насоса (агрегата) от прикосновения к движущимся частям IP 23 по ГОСТ 14254-2015.



2.1.9 Насос (агрегат) в целом и его составные части при условиях нормальной эксплуатации (оговоренных в ТУ и РЭ) не могут быть источниками воспламенения. Если части насоса (агрегата) по технологическим причинам в процессе работы могут нагреваться выше температуры самовоспламенения окружающей взрывоопасной среды, потребитель должен принять дополнительные меры по изоляции насоса в целом или его составных частей. Требования пожарной безопасности электродвигателя, применяемого для комплектации насоса, по ГОСТ 12.1.004-91.

2.1.10 Насос (агрегат) в целом и его составные части в процессе транспортирования, хранения и эксплуатации не выделяют горючие газы и пыль, способные вызвать создание взрывоопасной среды.

ВНИМАНИЕ!

2.1.11 Комплекты и контрольно – измерительные приборы, подсоединенные к насосу (агрегату), должны быть рассчитаны на предельно допустимые параметры, возникающие при работе насоса (агрегата).



2.1.12 Перед запуском в работу насоса (агрегата) произвести его заземление. Все работы, производимые по устранению неисправностей, а так же регламентные работы, производить при отключенном от питающей сети приводе.

2.2 Подготовка к монтажу

ВНИМАНИЕ!

2.2.1 Перед монтажом и подсоединением насоса (агрегата) к трубам систему труб и фитингов необходимо вычистить и продуть (см. п. 2.4.4) это следует сделать, чтобы избежать повреждения и разрушения элементов насоса и фитингов твердыми частицами, остающимися после сварки, и другими посторонними предметами.

2.2.2 Монтаж и наладку насоса производить в соответствии с настоящим руководством по эксплуатации. Монтаж и наладку комплектующего оборудования производить в соответствии технической документацией на это оборудование.

2.2.3 После доставки насоса (агрегата) на место установки необходимо:

- освободить его от упаковки, убедиться в наличии заглушек на всасывающем и напорном патрубках, сохранности консервационных пломб и гарантийных пломб, технической документации и запасных частей;

- демонтировать защитный кожух с насосного агрегата и повернуть винт насоса вручную, убедиться в отсутствии заеданий.

2.2.4 Удалить консервацию со всех наружных обработанных поверхностей.

2.2.5 Расконсервация проточной части насоса не производится, если консервирующий состав не оказывает отрицательного влияния на перекачиваемый продукт. При необходимости расконсервации, промывку насоса произвести продуктом нейтральным по отношению к перекачиваемой жидкости и не влияющим на материалы, примененные в конструкции насоса.

2.3 Монтаж системы трубопроводов

ВНИМАНИЕ!

2.3.1 Подводящая и нагнетательная линии должны быть собраны таким образом, чтобы во время бездействия насос не осушался, т. е. винты насоса должны быть полностью погружены в перекачиваемую жидкость.

2.3.2 Номинальный диаметр трубопровода подводящей линии должен быть выбран таким образом, чтобы при условии самовсасывания скорость потока не превышала 1 м/с. Номинальный диаметр трубопровода нагнетательной линии должен быть выбран в соответствии с расчетом сопротивления трубопровода (рекомендуемая скорость потока в трубопроводе не более 3 м/с).

ВНИМАНИЕ!

2.3.3 На всасывающей линии для защиты насоса от посторонних частиц, содержащихся в перекачиваемой среде, необходимо установить фильтр с размером ячейки:

- не более 0,25 мм при перекачивании масел и дизельного топлива,
- не более 1 мм при перекачивании нефти,
- не более 4 мм при перекачивании мазутов.

Живое сечение фильтра должно быть не менее чем в 3...4 раза больше сечения подводящего трубопровода. Наличие фильтра не снимает с эксплуатирующей организации ответственности за повреждение насоса в результате попадания в него инородных тел и механических примесей.

Конструкция фильтра не должна затруднять его осмотр и чистку. Перед насосом должен стоять мановакуумметр или другой прибор, позволяющий оценить сопротивление всасывающей магистрали. Если сопротивление всасывающей магистрали более 0,05 МПа (0,5 кгс/см²), фильтр следует прочистить.

ВНИМАНИЕ!

2.3.4 На подводящем трубопроводе должно быть установлено устройство (датчик "сухого хода") не допускающее работу насоса на сухую (незаполненного перекачиваемой жидкостью).

2.3.5 Трубопроводы должны поддерживаться на подпорках или стойках, и иметь температурные компенсаторы. Передача нагрузок от трубопроводов на фланцы насосов НЕ ДОПУСКАЕТСЯ. Для исключения нагрузок на корпус насоса, возникающих из-за несоосности, непараллельности и неплоскостности фланцев патрубков насоса и фланцев трубопроводов подводящей и нагнетательной линии, рекомендуется применять сильфонные компенсаторы.

2.4 Монтаж насоса (агрегата)

ВНИМАНИЕ!

2.4.1 Проверить опорные поверхности фундамента и при необходимости выровнять их в одной плоскости.

2.4.2 Установить насос на фундамент и надежно закрепить. Насос должен быть надежно заземлен.

2.4.3 Подсоединить подводящий и нагнетательный трубопроводы, предварительно сняв заглушки с патрубков насоса, установить контрольно-измерительные приборы (манометры, датчики давления, датчики температуры и т.д.).

ВНИМАНИЕ!

Соединение труб к насосу должно быть без внутренних напряжений и с надежными уплотнениями.

2.4.4 Во время опрессовки и продувки трубопроводов насос и патрубки не должны подвергаться пробному давлению.

ВНИМАНИЕ!

2.4.5 Необходимо сразу после монтажа проверить соосность валов насоса и привода. Значения смещения и перекоса должны соответствовать указанным в п.1.5.3

Для регулировки смещения валов насоса и электродвигателя необходимо ослабить крепежные винты, крепящие насос и двигатель к раме. Произвести регулировку в горизонтальной плоскости. Для регулировки по вертикали необходимо применять регулировочные прокладки под лапы насоса и (или) двигателя. После установки прокладок необходимой толщины затянуть крепежные винты, закрепив насос и двигатель к раме. Допускается применение других приспособлений (устройств), позволяющих обеспечить требуемый уровень центровки и жесткости системы "насос-рама-двигатель".

2.5 Подготовка насоса к пуску

2.5.1 Убедиться в соблюдении правил техники безопасности в зоне работ.

2.5.2 Заполнить насос и подводящий трубопровод перекачиваемой жидкостью. Стравить воздух, имеющийся в системе трубопроводов.

ВНИМАНИЕ!

Запрещается запускать насос без предварительного заполнения перекачиваемой жидкостью.

2.5.3 Полностью открыть задвижки на подводящем и нагнетательном трубопроводах. Убедиться в исправности трубопроводов и задвижек, герметичности соединений.

ВНИМАНИЕ!

Запрещается запускать насос на закрытую задвижку.

2.5.4 Проверить направление вращения привода насоса в следующей последовательности:

- снять защитный кожух муфты;
- пометить взаимное положение полумуфт;

- разъединить муфту;
- подсоединить двигатель в электрическую сеть и сделать пробный пуск двигателя, вращение вала насоса – левое (против хода часовой стрелки), если смотреть со стороны привода;
- убедившись в правильности вращения, соединить муфту;
- установить защитный кожух.



Запрещается эксплуатация насоса без установленного ограждения соединительной муфты.

2.5.5 Если нагретые или холодные части оборудования могут вызвать травму, то эти части должны быть изолированы от контакта с ними.

2.5.6 Кроме выполнения данных пунктов необходимо выполнить мероприятия, приведенные в соответствующих разделах эксплуатационной документации на комплектующее оборудование.

2.6 Пуск (опробование), подготовка к работе

2.6.1 Пустить в работу насос

2.6.2 Во время работы периодически следить за показаниями приборов и герметичностью торцовых уплотнений.

2.6.3 В случае ненормальной работы насоса (агрегата) остановку осуществить нажатием кнопки “Стоп”, после чего закрыть задвижки на подводящей и нагнетательной линиях.

3 ИСПОЛЬЗОВАНИЕ (НАСОСА) АГРЕГАТА

3.1 Пуск насоса (агрегата)

Пуск насоса (агрегата) в работу производить в следующей последовательности:

- внимательно осмотреть насос и двигатель, повернуть вручную вал насоса за муфту против хода часовой стрелки (если смотреть со стороны привода) и убедиться в отсутствии заеданий;
- открыть задвижку на подводящем и нагнетательном трубопроводах;
- заполнить насос жидкостью, стравить воздух из насоса;
- запустить насос (агрегат) в работу нажатием кнопки пуск или подачей управляющего сигнала от системы управления.

3.2 Порядок контроля работоспособности насоса (агрегата)

Периодически (не менее одного раза в сутки) следить за:

- показаниями приборов;
- герметичностью соединений.

Резкие колебания стрелок приборов, а также повышенный шум и вибрация характеризуют ненормальную работу насоса. В этом случае необходимо остановить насос и устранить неисправности в соответствии с указаниями в таблицах 6, 7.

Контролируемые параметры работы насоса и комплектующих, а также наработка агрегата в часах должны заноситься в специальный журнал или фиксироваться любым другим способом.

3.3 Меры безопасности при работе насоса (агрегата)

3.3.1 Обслуживание агрегатов периодическое, не требует постоянного присутствия обслуживающего персонала.

На месте эксплуатации насоса (агрегата) должны быть выполнены меры по защите работников от воздействия шума согласно раздела 6 ГОСТ 12.1.003-2014 и от воздействия вибрации согласно ГОСТ 12.1.012-2004

При необходимости присутствия обслуживающего персонала возле насоса (агрегата) длительное время, предприятие-изготовитель насоса (агрегата) рекомендует применять индивидуальные средства защиты органов слуха.



3.3.2 При работающем агрегате запрещается:

- производить ремонт;
- подтягивать винты, гайки.

ВНИМАНИЕ!

Работа насоса при закрытых задвижках, установленных на подводящем и нагнетательном трубопроводах, не допускается.

При параллельной работе двух и более насосов (агрегатов) в одной системе частота вращения ведущего винта каждого насоса не должна отличаться более чем на 20%. В противном случае, насос с большей частотой вращения будет передавливать насос с меньшей частотой вращения, что приведет к нестабильной работе системы и снижению ресурса оборудования.

3.3.3 При перекачивании жидкостей с температурой более 70°C (343 К) необходимо принять меры для защиты персонала от ожога (изоляция, экран, ограждение или др.).

3.3.4 Насос (агрегат) не представляет опасности для окружающей среды. Он не имеет в своем составе каких-либо химических, биологических или радиоактивных элементов, которые могли бы принести ущерб здоровью людей.

3.3.5 Остальные требования безопасности, не оговоренные в настоящем руководстве по эксплуатации, должны соответствовать ГОСТ 31839-2012.

3.4 Остановка насоса (агрегата)

Остановка агрегата может быть произведена оператором или системой контроля и управления:

- отключить электродвигатель;
- закрыть задвижки на подводящей и нагнетательной линии;
- при длительной остановке насос должен быть законсервирован согласно п.п. 1.6.6-1.6.8.

3.5 Особые условия эксплуатации

3.5.1 При установке и работе насоса (агрегата) во взрыво-пожароопасных помещениях (производствах) насос (агрегат) должен быть укомплектован взрывозащищенными комплектующими при этом их уровень взрывозащиты должен соответствовать классу взрывоопасности зоны установки.

3.5.2 При отсутствии перекачиваемой среды эксплуатация насоса не допускается.

3.5.3 При эксплуатации необходимо производить контроль и измерение параметров насоса и агрегатов, указанных в эксплуатационной документации.

3.5.4 Не допускается эксплуатация насоса при перекачивании нагретых жидкостей с температурой свыше максимально допустимой температуры во взрывоопасной зоне.

3.5.5 Эксплуатация насоса и агрегатов не допускается без установки следующих приборов:

- контроля давления перекачиваемой жидкости на входе и выходе насоса;
- контроля температуры подшипников;
- контроля заполнения насоса перекачиваемой жидкостью (датчик "сухого хода");
- указанных в эксплуатационной документации на комплектующее оборудование.

Приборы контроля приобретает потребитель самостоятельно. По требованию потребителя приборы контроля могут быть поставлены в комплекте с насосом, что оговаривается в договоре на поставку.

Ответственность за наличие приборов контроля на месте эксплуатации, оговоренных в настоящем РЭ, независимо от объема поставки несет потребитель.

4 ТЕХНИЧЕСКОЕ ОБСЛУЖИВАНИЕ

Во время работы насоса (агрегата) ежедневное обслуживание его сводится к наблюдению за показаниями контрольно-измерительных приборов: манометра, мановакуумметра, электроизмерительных приборов и за работой уплотнения.

Период длительной остановки следует использовать для проведения предупредительного ремонта, а также для устранения неисправностей, отмеченных во время работы насоса.

Наружные утечки жидкости через крышки и другие соединения не допускаются.

При достижении наработки, указанной в таблице 5, произвести регламентные работы.

Таблица 5 Перечень регламентных работ

Наименование выполняемых работ	Интервал периодичности выполняемых работ, ч
Произвести внешний осмотр агрегата, при необходимости удалить пыль и грязь	3000
Проверить, подтянуть резьбовые соединения	3000
Произвести ревизию торцового уплотнения, подшипников, при необходимости заменить изношенные детали	8000
Примечание - Обслуживание комплектующего оборудования производится в соответствии с инструкциями на это оборудование.	

Каждую неделю проворачивать рукой вал неработающего насоса минимум на 1,25 оборота.

ВНИМАНИЕ!

Все работы по обслуживанию и ремонту насоса (агрегата), проводимые в процессе эксплуатации необходимо заносить в таблицу Д.1 (см. приложение Д) или журнал по форме данной таблицы.

4.1 Уход за подшипниками.

4.1.1 Уход за подшипниками двигателя – в соответствии с эксплуатационной документацией на привод.

4.1.2 Подшипники, установленные в насосе, могут быть двух типов:

а) радиальные подшипники требующие замены смазки, в которых замена смазки осуществляется при помощи прокачивания смазки через масленки, установленные в крышках подшипников;

б) радиальные подшипники, оснащенные защитными шайбами и не требующие замены смазки, в которых смазка заложена на предприятии изготовителе на весь срок службы подшипника.

4.1.3 Температура подшипника насоса не должна превышать плюс 90°С при перекачивании жидкости температурой до 70°С. При перекачивании жидкости температурой свыше 70° температура подшипника не должна превышать температуру перекачиваемой жидкости более чем на 20°С.

4.1.4 Чрезмерный нагрев подшипников, повышенный или неравномерный его шум вызывается неправильной сборкой. В этом случае необходимо остановить насос и устранить причину ненормальной работы подшипника.

4.2 Капитальный ремонт

Для проведения капитального ремонта насоса необходимо произвести его разборку согласно п. 4.3.4 и заменить изношенные детали. Перечень деталей, входящих в рекомендуемый ремонтный комплект, приведен в приложении Г. Ремонтный комплект поставляется по отдельному договору.

4.3 Разборка – сборка

4.3.1 Разборка и сборка электронасосного агрегата должна производиться с соблюдением условий, обеспечивающих чистоту и комплектность собираемых деталей и сборочных единиц.



Перед разборкой необходимо:

- отключить питание двигателя;
- закрыть задвижки на подводящем и нагнетательном трубопроводах;
- слить перекачиваемую жидкость из корпуса насоса в дренажную емкость.

4.3.2 Разборку агрегата производить в следующей последовательности:

- отсоединить от насоса трубопроводы и контрольно-измерительные приборы;
- снять защитный кожух 2, установленный над муфтой 3 (Приложение Б);
- отметить взаимное расположение полумуфт насоса и двигателя;
- разобрать муфту 3;
- снять насос 1 с рамы 5, предварительно отвинтив крепежные винты;
- снять полумуфту с вала насоса.

ВНИМАНИЕ!

При подъеме и установке насоса строповку производить по схеме, приведенной на рисунке 1.

4.3.3 Сборку агрегата производить в следующей последовательности:

- установить полумуфту на вал насоса;
- установить насос 1 на раму 5;
- завинтить крепежные винты;
- собрать муфту 3;
- произвести центровку валов насоса 1 и двигателя 4 (см. п. 1.5.3);

ВНИМАНИЕ!

При сборке муфты все сбалансированные детали должны быть установлены согласно балансировочным меткам.

- установить защитный кожух 2 над муфтой 3;
- подсоединить к насосу трубопроводы и контрольно-измерительные приборы.

Агрегаты могут комплектоваться муфтой с втулкой промежуточной. В этом случае разборка насоса возможна без его демонтажа с рамы.

4.3.4 Разборка насоса.

ВНИМАНИЕ!

Во избежание недоразумений при сборке все демонтируемые детали, такие как: винты, втулки, обойма должны быть помечены. Необходимо пометить взаимное расположение винтовой нарезки винтов.

Перед сборкой насоса все извлеченные детали должны быть тщательно вычищены и проверены на возможность дальнейшего применения, уплотняющие поверхности деталей необходимо аккуратно протереть, проверить и слегка смазать.

В целях безопасности работы и экономической эффективности следующие детали не рекомендуется использовать повторно:

- плоские паронитовые прокладки;
- резиновые кольца уплотнений.

Разборку насоса производить в следующей последовательности (рисунок 1):

- слить перекачиваемую жидкость из насоса отвинтив пробку 27 и сняв прокладку 26;
- снять шпонку 56 из ведущего винта 3;

- отвинтить винты 13, снять шайбы 14 и крышку 18 с масленкой 17;
- отвинтить шлицевую гайку 15, крепящую подшипник 12 на ведущем винте, и снять шайбу 16;
- отвинтить винты 19, снять шайбы 20 и применяя отжимные винты снять крышку подшипника заднюю 11 вместе с подшипником 12, пробкой 10 и кольцом 35;
- при необходимости снять кольцо 35 и пробку 10 из крышки подшипника задней 11;
- аккуратно выпрессовать подшипник 12;
- отвинтить винты 45 снять шайбы 46 и крышку сальника 9;
- вынуть детали торцового уплотнения 25;
- отвинтить винты 5, снять шайбы 6 после чего снять со штифтов 55 крышку заднюю 7 (с помощью отжимных винтов) вместе с прокладкой 4, втулкой 54, пробкой 50 и шариковым клапаном (при наличии) состоящим из пробки 22, прокладки 21, пружины 23 и шарика 24;
- аккуратно при необходимости выпрессовать втулку 54 из крышки задней 7;
- отвинтить пробку 22 снять прокладку 21 и вынуть пружину 23 и шарик 24 из крышки задней 7;
- отвинтить винты 41, снять шайбы 42 и крышку 36 с масленкой 37;
- при необходимости снять кольцо 40 из крышки 36;
- отвинтить шлицевую гайку 38, крепящую подшипник 43 на ведущем винте 3, и снять шайбу 42;
- отвинтить винты 32, снять шайбы 33 и применяя отжимные винты снять крышку подшипника переднюю 44 вместе с подшипником 43, пробкой 47 и кольцом 35;
- при необходимости снять кольцо 35 и пробку 47 из крышки подшипника передней 44;
- аккуратно выпрессовать подшипник 43;
- отвинтить винты 45 снять шайбы 46 и крышку сальника 34
- вынуть детали торцового уплотнения 25;
- отвинтить винты 30, снять шайбы 31 после чего снять со штифтов 55 крышку переднюю 53 (с помощью отжимных винтов) вместе с прокладкой 51,

штулкой 54, пробкой 50 и шариковым клапаном (при наличии) состоящим из пробки 22, прокладки 21, пружины 23 и шарика 24;

- аккуратно при необходимости выпрессовать штулку 54 из крышки передней 53;

- отвинтить пробку 22 снять прокладку 21 и вынуть пружину 23 и шарик 24 из крышки передней 53;

- вынуть из обоймы 2 винт ведущий 3 совместно с винтами ведомыми 57 пометив их взаимное расположение и придерживая их;

- при необходимости отвинтить винты 28, снять шайбы 29, вынуть обойму 2 из корпуса 1.

4.3.5 Сборка насоса.

ВНИМАНИЕ!

Перед сборкой насоса необходимо обратить особое внимание на:

- взаимное положение винтов 3 и 57 должно быть совмещено по ранее отмеченным меткам (кернам);

- совпадение фиксирующих деталей и установку уплотнительных колец.

Сборку насоса производить в следующей последовательности:

- установить обойму 2 в корпус 1 и завинтить винты 28 с шайбами 29;

- установить в обойму 2 винт ведущий 3 совместно с винтами ведомыми 57 по меткам и придерживая их при установке;

- установить в крышку переднюю 53 шарик 24, пружину 23 и завинтить пробку 22 с прокладкой 21;

- аккуратно запрессовать штулку 54 в крышку переднюю 53;

- установить крышку переднюю 53 вместе с прокладкой 51, штулкой 54, пробкой 50 и шариковым клапаном (при наличии) состоящим из пробки 22, прокладки 21, пружины 23 и шарика 24 на корпус 1 базируя ее по штифтам 55 после чего завинтить винты 30 с шайбами 31;

- установить детали торцового уплотнения 25;

- установить крышку сальника 34 и завинтить винты 45 с шайбами 46;

- установить кольцо 35 и пробку 47 в крышку подшипника переднюю 44;

- установить крышку подшипника переднюю 44 вместе с пробкой 47 и кольцом 35 на крышку переднюю 53 и завинтить винты 32 с шайбами 33;

- аккуратно запрессовать подшипник 43 на винт ведущий 3 и в крышку подшипника переднюю 44;

- завинтить шлицевую гайку 38 с шайбой 39, крепящую подшипник 43 на ведущем винте 3;
- установить кольцо 40 в крышку 36;
- установить крышку 36 с масленкой 37 и завинтить винты 41 с шайбами 42;
- установить в крышку заднюю 7 шарик 24, пружину 23 и завинтить пробку 22 с прокладкой 21;
- аккуратно запрессовать втулку 54 в крышку заднюю 7;
- установить крышку заднюю 7 вместе с прокладкой 4, втулкой 54, пробкой 50 и шариковым клапаном (при наличии) состоящим из пробки 22, прокладки 21, пружины 23 и шарика 24 на корпус 1 базируя ее по штифтам 55 после чего завинтить винты 5 с шайбами 6;
- установить детали торцового уплотнения 25;
- установить крышку сальника 9 и завинтить винты 45 с шайбами 46;
- установить кольцо 35 и пробку 10 в крышку подшипника заднюю 11;
- установить крышку подшипника заднюю 11 вместе с пробкой 10 и кольцом 35 после чего завинтить винты 19 с шайбами 20
- аккуратно запрессовать подшипник 12 на винт ведущий 3 и в крышку подшипника заднюю 11;
- завинтить шлицевую гайку 15 с шайбой 16, крепящую подшипник 12 на ведущем винте 3;
- установить крышку 18 с масленкой 17 и завинтить винты 13 с шайбами 14;
- установить шпонку 56 на ведущий винт 3;
- завинтить пробку 27 с прокладкой 26 и залить перекачиваемую жидкость в насос;

После сборки насоса необходимо проверить плавность вращения рабочих органов.

4.3.6 Разборка и сборка торцового уплотнения.

4.3.6.1 Разборка торцового уплотнения АО «ГМС Ливгидромаш»:

- слить перекачиваемую жидкость из насоса отвинтив пробку 27 (рисунок 1) и сняв прокладку 26;
- снять шпонку 56 их ведущего винта 3;
- отвинтить винты 13, снять шайбы 14 и крышку 18 с масленкой 37;

- отвинтить шлицевую гайку 15, крепящую подшипник 12 на ведущем винте, и снять шайбу 16;
 - отвинтить винты 19, снять шайбы 20 и применяя отжимные винты снять крышку подшипника заднюю 11 вместе с подшипником 12, пробкой 10 и кольцом 35;
 - при необходимости снять кольцо 35 и пробку 10 из крышки подшипника задней 11;
 - отвинтить винты 45 снять шайбы 46 и крышку сальника 9 совместно с подпятником 8 (рисунок 3) кольцом 7 и винтом 6;
 - снять с ведущего винта 3 (рисунок 1) пята 5 (рисунок 3) кольцо 4, втулку упорную 3, пружину сальника 1, шайбу 9;
 - отвинтить винты 41 (рисунок 1), снять шайбы 42 и крышку 36 с масленкой 37;
 - при необходимости снять кольцо 40 из крышки 36;
 - отвинтить шлицевую гайку 38, крепящую подшипник 43 на ведущем винте 3, и снять шайбу 39;
 - отвинтить винты 32, снять шайбы 33 и применяя отжимные винты снять крышку подшипника переднюю 44 вместе с подшипником 43, пробкой 47 и кольцом 35;
 - при необходимости снять кольцо 35 и пробку 47 из крышки подшипника передней 44;
 - отвинтить винты 45 снять шайбы 46 и крышку сальника 34 совместно с подпятником 8 (рисунок 3) кольцом 7 и винтом 6;
 - снять с ведущего винта 3 (рисунок 1) пята 5 (рисунок 3), кольцо 4, втулку упорную 3, пружину сальника 1, шайбу 9;
- 4.3.6.2 Сборка торцового уплотнения АО «ГМС Ливгидромаш»:
- установить на ведущий винт 3 (рисунок 1) шайбу 9 (рисунок 3), пружину сальника 1, втулку упорную 3, кольцо 4, пята 5;
 - установить крышку сальника 34 (рисунок 1) совместно с подпятником 8 (рисунок 3) кольцом 7 и винтом 6 после чего завинтить винты 45 с шайбами 46;
 - установить кольцо 35 и пробку 47 в крышку подшипника переднюю 44;
 - установить крышку подшипника переднюю 44 вместе с пробкой 47 и кольцом 35 на крышку переднюю 53 и завинтить винты 32 с шайбами 33;

- аккуратно запрессовать подшипник 43 на винт ведущий 3 и в крышку подшипника переднюю 44;
- завинтить шлицевую гайку 38 с шайбой 39, крепящую подшипник 43 на ведущем винте 3;
- установить кольцо 40 в крышку 36;
- установить крышку 36 с масленкой 37 и завинтить винты 41 с шайбами 42;
- установить на ведущий винт 3 (рисунок 1) шайбу 9 (рисунок 3), пружину сальника 1, втулку упорную 3, кольцо 4, пята 5;
- установить крышку сальника 9 (рисунок 1) совместно с подпятником 8 (рисунок 3) кольцом 7 и винтом 6 после чего завинтить винты 45 с шайбами 46;
- установить кольцо 35 и пробку 10 в крышку подшипника заднюю 11;
- установить крышку подшипника заднюю 11 вместе с пробкой 10 и кольцом 35 после чего завинтить винты 19 с шайбами 20
- аккуратно запрессовать подшипник 43 на винт ведущий 3 и в крышку подшипника заднюю 11;
- завинтить шлицевую гайку 15 с шайбой 16, крепящую подшипник 12 на ведущем винте 3;
- установить крышку 18 с масленкой 17 и завинтить винты 13 с шайбами 14;
- установить шпонку 56 на ведущий винт 3;
- завинтить пробку 27 с прокладкой 26 и залить перекачиваемую жидкость в насос.

После сборки насоса необходимо проверить плавность вращения рабочих органов.

4.3.6.3 Разборку и сборку торцового уплотнения (кроме уплотнения АО «ГМС Ливгидромаш») производить в соответствии с эксплуатационной документацией на торцовое уплотнение.

Указания по монтажу и эксплуатации уплотнения торцового (кроме уплотнения АО «ГМС Ливгидромаш») изложены в эксплуатационной документации на него.

4.3.7 Разборку разгрузочного клапана следует производить в следующей последовательности (рисунок 1):

- отвинтить пробку 22 с прокладкой 21;

- вынуть пружину 23 и шарик 24;
- очистить и промыть детали клапана в керосине;
- продуть сжатым воздухом отверстия, соединяющие полость торцового уплотнения со всасывающей камерой.

4.3.8 Сборку разгрузочного клапана следует производить в следующей последовательности:

- установить шарик 24, пружину 23;
- завинтить пробку 22 с прокладкой 21.

4.3.9 Разборку клапана предохранительного производить в следующей последовательности (рисунок 2):

- отвинтить колпачок 1 с прокладкой 18;
- отвинтить гайку 2;
- отвинтить регулировочный винт 4 на несколько оборотов, ослабив действие пружины 8;
- отвинтить болты 17 и снять прокладку 16, крышку клапана 3 вместе с винтом регулировочным 4;
- вынуть шайбу 6, пружину 8;
- вынуть клапан 7 с втулкой направляющей 5;
- при необходимости отвинтить болты 13, снять шайбы 14 после чего снять крышку 12 с прокладкой 15;
- при необходимости выпрессовать седло клапана 9, вывернув винт 10
- очистить все детали от грязи и промыть керосином.

4.3.10 Сборку клапана предохранительного производить в следующей последовательности:

- запрессовать седло клапана 9, завинтить винт 10;
- вставить клапан 7 с втулкой направляющей 5;
- установить прокладку 16;
- установить крышку клапана 3 с винтом регулировочным 4, шайбой 6 и пружиной 8;
- завинтить болты 17;
- установить крышку 12 с прокладкой 15 и завинтить болты 13 с шайбами 14;
- провести регулировку клапана предохранительного согласно п. 4.3.11.

4.3.11 Регулирование предохранительного клапана следует производить в следующей последовательности:

- включить насос в работу и убедиться по приборам, что насос перекачивает жидкость;

- постепенно перекрывать задвижку на нагнетательном трубопроводе, при этом следить за показаниями манометра. Показание манометра при полностью закрытом вентиле должно быть равно значению, указанному в таблице 3. Регулирование осуществляется за счет изменения рабочей длины пружины клапана 8 путем завинчивания (вывинчивания) регулировочного винта 4 (рисунок 2). Продолжительность работы насоса через предохранительный клапан не более 2 мин.;

- после регулирования завинтить гайку 2, поставить прокладку 18 и завинтить колпачок 1.

5 ВОЗМОЖНЫЕ НЕИСПРАВНОСТИ И СПОСОБЫ ИХ УСТРАНЕНИЯ

5.1 Ожидаемые (возможные) неисправности агрегата и способы их устранения приведены в таблице 6.

5.2 Ожидаемые (возможные) неисправности комплектующего оборудования и способы их устранения приведены в руководстве по эксплуатации на соответствующее оборудование.

5.3 Возможные ошибки персонала и способы их устранения приведены в таблице 7.

5.4 Любой отказ или совокупность отказов насоса и/или его частей не могут привести к возникновению критического отказа. Критические отказы комплектующего оборудования приведены в эксплуатационной документации на него.

Таблица 6 Ожидаемые (возможные) неисправности агрегата и способы их устранения

Отказы в работе			
Насос не обеспечивает номинальную производительность			
Заедание рабочих органов насоса (прихват)			
Нагрев подшипников			
Утечка перекачиваемой жидкости через торцовое уплотнение сверх допустимых значений.			
Причины и их устранение			
Износ деталей гидравлической части насоса (винтов и обоймы). Заменить изношенные детали.			■
Износ подшипников. Заменить изношенные детали.		■	■
Износ пар трения уплотнения. Извлечь и проверить детали торцового уплотнения, заменить при необходимости.	■		

Таблица 7 Возможные ошибки персонала и способы их устранения

Отказы в работе						
Насос не подает жидкость						
Повышенная вибрация						
Пульсирующая подача						
Насос не обеспечивает номинальную производительность						
Заедание рабочих органов (прихват)						
Утечка перекачиваемой жидкости через торцовые уплотнения сверх допустимых значений.						
Давление насоса выше допустимого						
Мощность выше нормы						
Причины и их устранение						
Неверное направление вращения ведущего винта. Изменить направление вращения.						■
Насос не заполнен перекачиваемой жидкостью. Заполнить насос и подводящий трубопровод жидкостью.						■
Закрыта задвижка на входе в насос. Остановить насос, открыть задвижку на входе в насос, заполнить насос и подводящий трубопровод жидкостью.						■
Нарушена центровка валов насоса и двигателя. Произвести центровку валов.						■
Подводящая линия негерметична, воздух попадает во всасывающую полость насоса. Проверить герметичность подводящей линии, устранить дефекты.			■	■	■	
Слишком высокое разрежение на входе в насос вследствие перекачивания жидкости высокой вязкости. Уменьшить вязкость жидкости, подогреть ее.				■	■	■
Слишком высокое разрежение на входе в насос вследствие засорения фильтра. Прочистить фильтр.				■	■	■
Двигатель не развивает нужную частоту вращения. Проверить частоту вращения двигателя, довести до требуемой.				■		
Неверно отрегулирован предохранительный клапан. Проверить настройку клапана и отрегулировать.				■		
Попадание посторонних частиц в затвор клапана. Разобрать клапан, очистить и произвести регулировку.				■		
Попадание посторонних частиц в гидравлическую часть насоса. Извлечь посторонние частицы из винтов.			■			
Работа насоса на сухую (незаполненного перекачиваемой жидкостью). Дать насосу остыть, и перед повторным включением убедиться в наличии вращения. При необходимости, заменить изношенные детали.			■			
Износ пар трения, резиновых колец торцового уплотнения вследствие длительной работы насоса на сухую (незаполненного перекачиваемой жидкостью). Извлечь и проверить детали торцовых уплотнений, заменить при необходимости.		■				
Слишком высокая вязкость перекачиваемой жидкости. Уменьшить вязкость жидкости, подогреть ее.	■	■				

6 РЕСУРСЫ, СРОКИ СЛУЖБЫ И ХРАНЕНИЯ, ГАРАНТИИ ИЗГОТОВИТЕЛЯ

6.1 Ресурсы, сроки службы и хранения

Средний ресурс до капитального ремонта – 25000 часов;

Средний срок службы – 6 лет;

Назначенный срок службы – 25 лет;

Назначенный ресурс – 50000ч;

Назначенный срок хранения до списания – 50 лет;

Срок сохраняемости, при хранении в условиях 2(С) ГОСТ 15150-69– 2 года;

Средняя наработка до отказа 6500 часов;

Среднее время до восстановления – 4,5 ч.

6.2 Гарантии изготовителя (поставщика).

Гарантийный срок эксплуатации насоса, с учетом использования запасных частей, 12 месяцев со дня ввода в эксплуатацию, но не более 18 месяцев со дня отгрузки с предприятия-изготовителя. Гарантии на комплектующее оборудование согласно эксплуатационной документации на это оборудование.

Предприятие-изготовитель в течение гарантийного срока несет ответственность за качество поставляемого насоса, за обеспечение технических характеристик, работоспособность и ресурс при наличии исправных гарантийных пломб, надлежащего хранения, обслуживания и эксплуатации в соответствии с требованиями настоящего руководства по эксплуатации.

Если в течение указанного гарантийного срока насос окажется несоответствующим техническим условиям по вине предприятия-изготовителя, предприятие-изготовитель в кратчайший, технически возможный срок, безвозмездно устраняет обнаруженные дефекты. В этом случае срок гарантии продлеваются на срок, в течение которого насос (агрегат) не использовался вследствие обнаруженного дефекта.

Если вина предприятия-изготовителя не подтверждается, то ремонт производится за счет потребителя.

Замена деталей из ЗИП и устранение мелких недостатков производится без участия предприятия-изготовителя с его письменного разрешения. Использование комплектов ЗИП поставляемых с насосом не является гарантийным случаем и не подлежит восполнению.

За пределами гарантийного срока, но в пределах установленного ресурса и срока службы, за предприятием-изготовителем сохраняется ответственность за качество поставленного насоса.

Предприятие-изготовитель несет гарантийные обязательства только при наличии исправных гарантийных пломб.

Примечание – Показатели надежности установлены при перекачивании минеральных масел.

Если в течение гарантийного срока в насосе будут обнаружены дефекты по вине изготовителя, потребителю следует обратиться на предприятие-изготовитель по адресу: 303851, Россия, Орловская область, г. Ливны, ул. Мира, 231

Тел./факс: (48677) 7-81-26

10 ТРАНСПОРТИРОВАНИЕ, ХРАНЕНИЕ И УТИЛИЗАЦИЯ

10.1 Насос (агрегат) может транспортироваться любым видом транспорта при соблюдении правил перевозки для каждого вида транспорта.

10.2 Условия транспортирования и хранения в условиях 2 (С) ГОСТ 15150-69.

10.3 Транспортная маркировка груза производится в соответствии с ГОСТ 14192-96.

10.4 При погрузке и выгрузке упакованный насос (агрегат) следует поднимать за места, указанные на упаковке, а распакованные за специальные строповые устройства по схеме, приведенной в приложении Б и рисунке 1.

10.5 До пуска насоса (агрегатов) в эксплуатацию, потребитель должен хранить их в упаковке. Группа хранения насоса (агрегатов) 2 (С) ГОСТ 15150-69, срок хранения – 2 года.

При хранении насоса (агрегатов) свыше 2 лет (по истечению срока действия консервации) следует произвести анализ состояния консервации и при необходимости произвести переконсервацию в соответствии с ГОСТ 9.014-78.

10.6 Насос (агрегат) не представляет опасности для жизни, здоровья людей и окружающей среды. Он не имеет в своей конструкции каких-либо химических, биологических или радиоактивных элементов, которые могли бы принести ущерб здоровью людей или окружающей среде.

10.7 Утилизацию насоса (агрегатов) производить любым доступным методом с соблюдением установленных законом и иными нормативными правовыми актами требований.

10.8 Сведения о наличии драгоценных металлов и цветных сплавов в насосе приведены в таблице 8.

Таблица 8 Наличие драгоценных металлов и цветных сплавов в насосе

Наименование	№ рисунка, позиция	Масса, кг
Бр.ОЗЦ7С5Н1	Рис. 1, поз. 54	2,45
Бр.О5Ц5С5	Рис. 1, поз. 2 Рис. 2, поз. 5**	147 (135)* 0,47
* Данные в скобках – для насоса АЗ 3Вх2 320/16 ** Возможна замена материала детали в зависимости от перекачиваемого продукта		

10.9 Сведения по содержанию драгоценных металлов и цветных сплавов на комплектующее оборудование приведены в эксплуатационной документации на это оборудование.

Н4.1982.00.000 РЭ

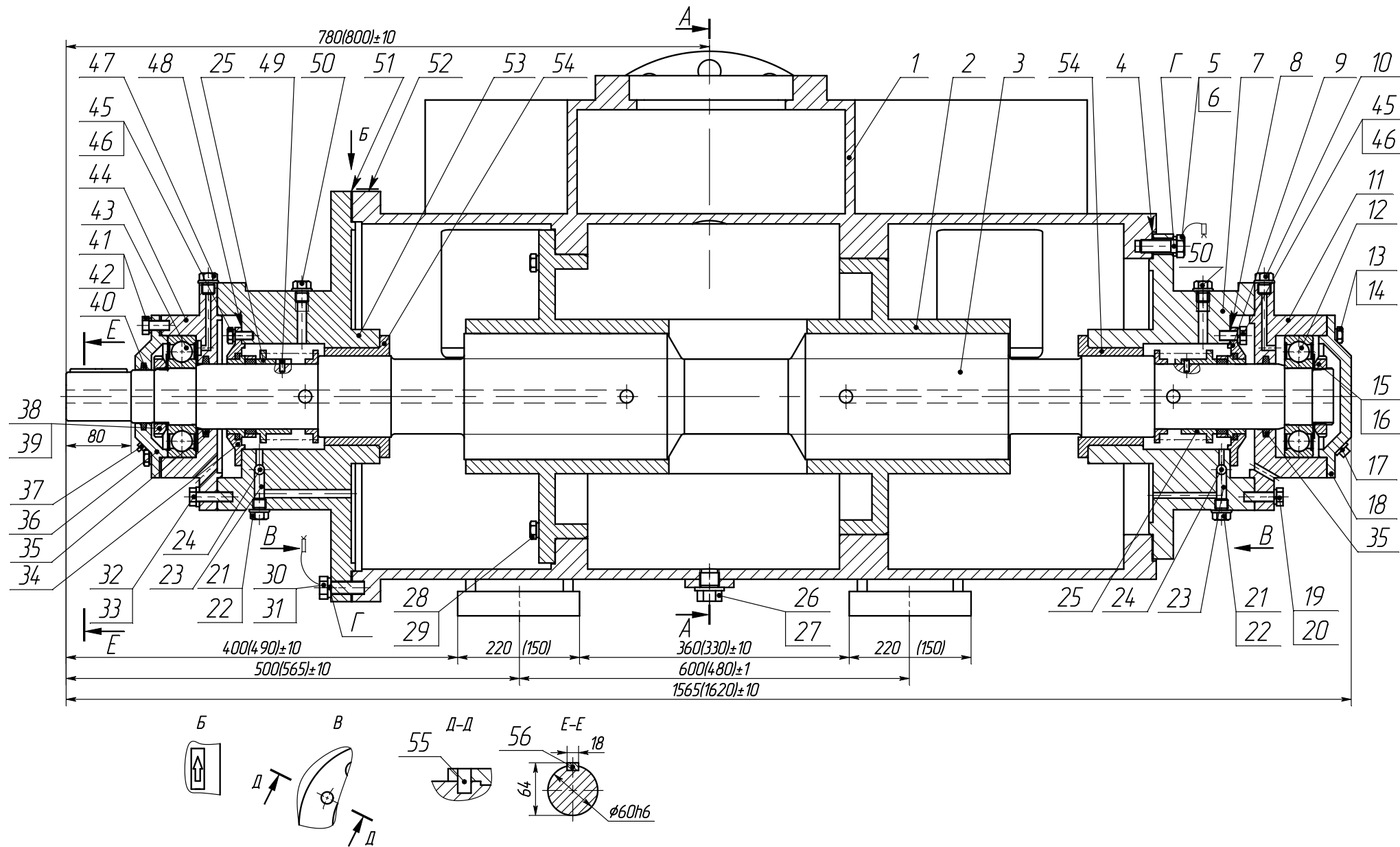


Рисунок 1 - Устройство насоса

Таблица 9. Перечень деталей насоса к рисунку 1

№ поз.	Наименование детали	Кол-во шт.	№ поз.	Наименование детали	Кол-во шт.
1	Корпус	1	30	Винт М16х45	16
2	Обойма	1	31	Шайба 16.65Г	16
3	Винт ведущий	1	32	Винт М12х35	6
4	Прокладка	1	33	Шайба 12.65Г	6
5	Винт М16х45	16	34	Крышка сальника*	1
6	Шайба 16.65Г	16	35	Кольцо СП 98-79-7	1
7	Крышка задняя	1	36	Крышка 2	1
8	Прокладка	1	37	Масленка***	1
9	Крышка сальника*	1	38	Гайка М70х2	1
10	Пробка	1	39	Шайба 70	1
11	Крышка подшипника задняя	1	40	Кольцо СП 98-79-7	1
12	Подшипник 314 (6314-2RS1)	1	41	Винт М10х35	6
13	Винт М10х35	6	42	Шайба 10.65Г	6
14	Шайба 10.65Г	6	43	Подшипник 314 (6314-2RS1)	1
15	Гайка М70х2	2	44	Крышка подшипника передняя	1
16	Шайба 70	1	45	Винт М10х35	12
17	Масленка***	1	46	Шайба 10.65Г	12
18	Крышка 2	1	47	Пробка	1
19	Винт М12х35	6	48	Прокладка	1
20	Шайба 12.65Г	6	49	Винт М4-8gx8.14Н**	2
21	Прокладка Ø25хØ16	2	50	Пробка	2
22	Пробка	2	51	Прокладка	1
23	Пружина	2	52	Стрелка	1
24	Шарик Б10	2	53	Крышка передняя	1
25	Уплотнение торцовое	2	54	Втулка**	2
26	Прокладка Ø36хØ24	1	55	Штифт 12х55	1
27	Пробка	1	56	Шпонка 18х11х63	1
28	Винт М12х35	6	57	Винт ведомый	2
29	Шайба 12.65Г	6			

*Детали устанавливаются при комплектации насоса торцовым уплотнением производства АО «ГМС Ливгидромаш».

**Деталь устанавливается при комплектации насоса одинарным торцовым уплотнением (с двойным торцовым уплотнением не устанавливается).

*** Деталь устанавливается при комплектации насоса радиальными подшипниками, требующими замены смазки.

Обозначение нормативно-технического документа на детали оговаривается при заказе заводом – изготовителем.

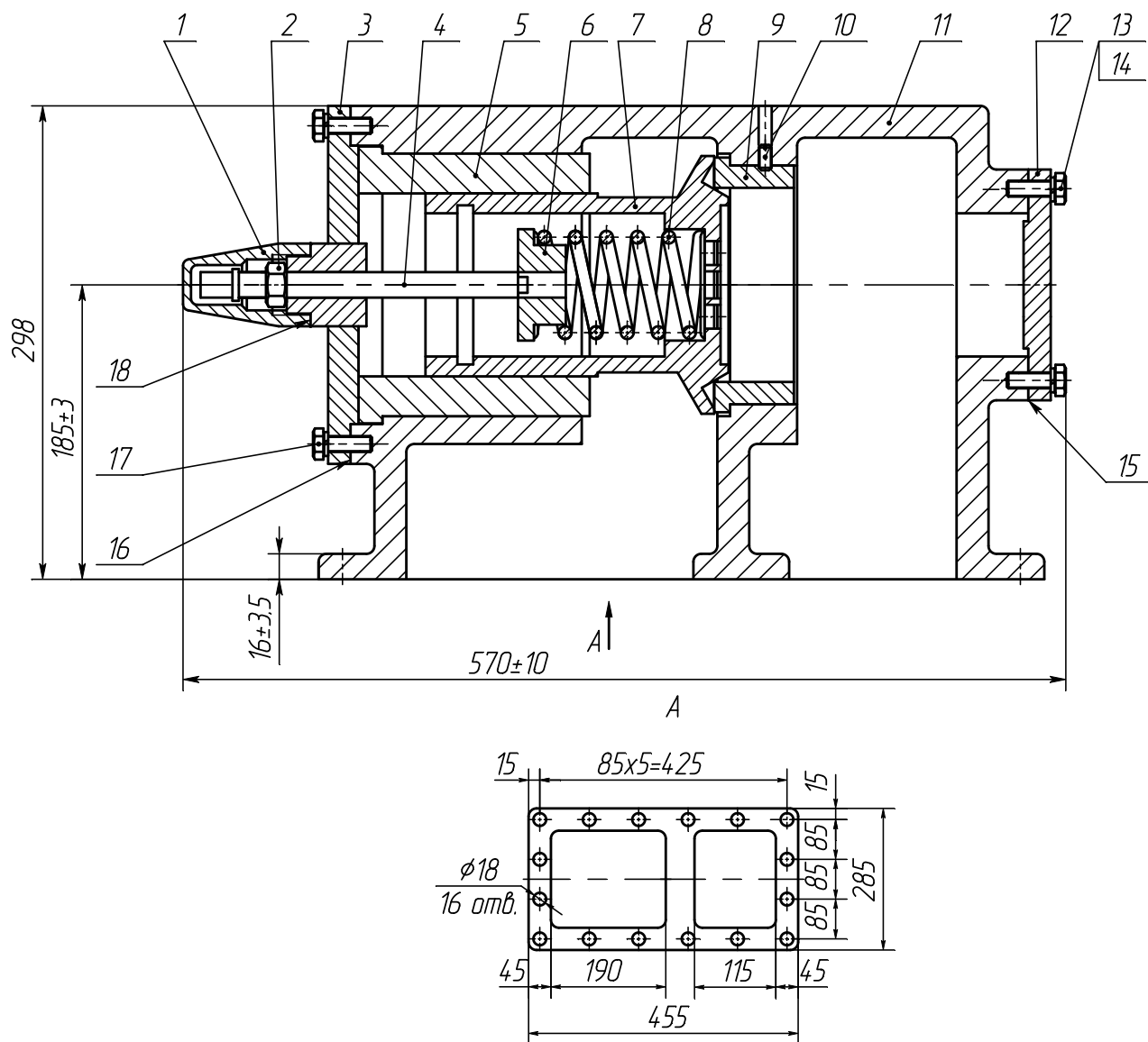


Рисунок 2 – Клапан предохранительный

Таблица 10. Перечень деталей клапана к рисунку 2

№ поз.	Наименование детали	Кол-во шт.	№ поз.	Наименование детали	Кол-во шт.
1	Колпачок	1	10	Винт ВМ8	1
2	Гайка М16	1	11	Корпус	1
3	Крышка клапана	1	12	Крышка	1
4	Винт регулировочный	1	13	Болт М10	6
5	Втулка направляющая	1	14	Шайба 10.65Г	12
6	Шайба	1	15	Прокладка	6
7	Клапан	1	16	Прокладка	1
8	Пружина	1	17	Болт М10	1
9	Седло клапана	1	18	Прокладка	1

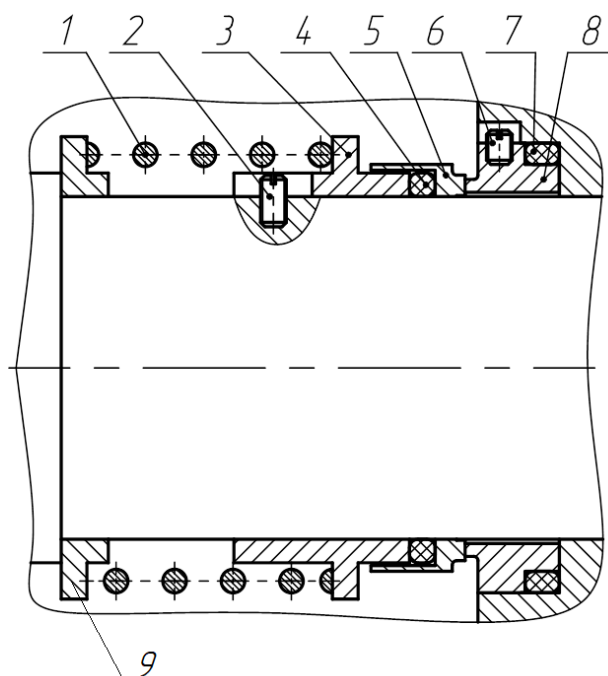


Рисунок 3 – Одинарное торцовое уплотнение
(производства АО «ГМС Ливгидромаш»)

Таблица 11. Перечень деталей одинарного торцового уплотнения к рисунку 3

№ поз.	Наименование детали	Кол-во шт.
1	Пружина сальника	1
2	Винт	1
3	Втулка упорная	1
4	Кольцо 80-90-58-2 ГОСТ 9833-73	1
5	Пята	1
6	Винт	1
7	Кольцо 95-105-58-2 ГОСТ 9833-73	1
8	Подпятник	1
9	Шайба	1

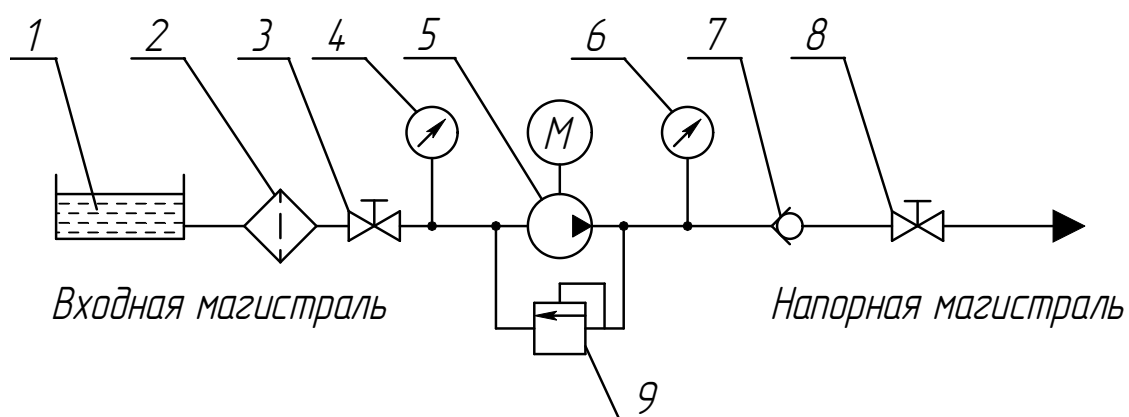


Рисунок 4 – Схема включения агрегата в сеть
1 – ёмкость накопительная; 2 – фильтр; 3 – задвижка;
4 – мановакуумметр; 5 – агрегат; 6 – манометр; 7 – обратный клапан;
8 – задвижка; 9 – клапан предохранительный.



Рисунок 5 – Фирменная табличка
(примеры оформления)

Приложение А

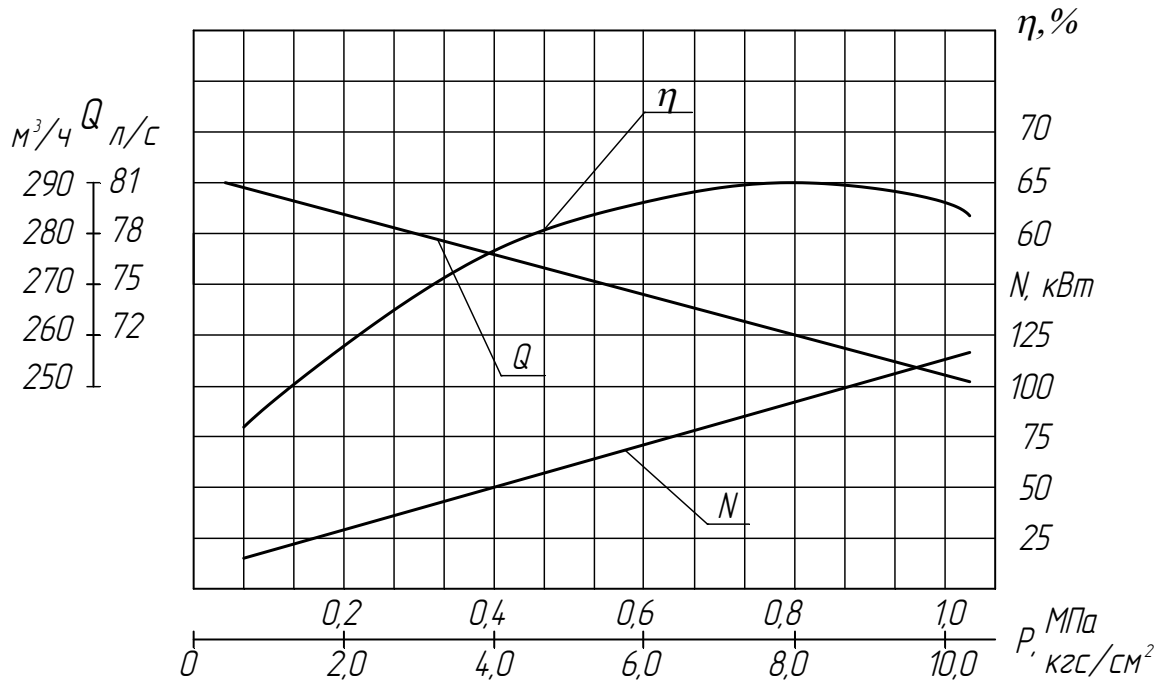
(обязательное)

Характеристики насоса

Характеристика насоса типа АЗ 3Вх2 320/16Б

Жидкость – масло минеральное вязкостью – $76 \cdot 10^{-6} \text{ м}^2/\text{с}$ (10°ВУ).

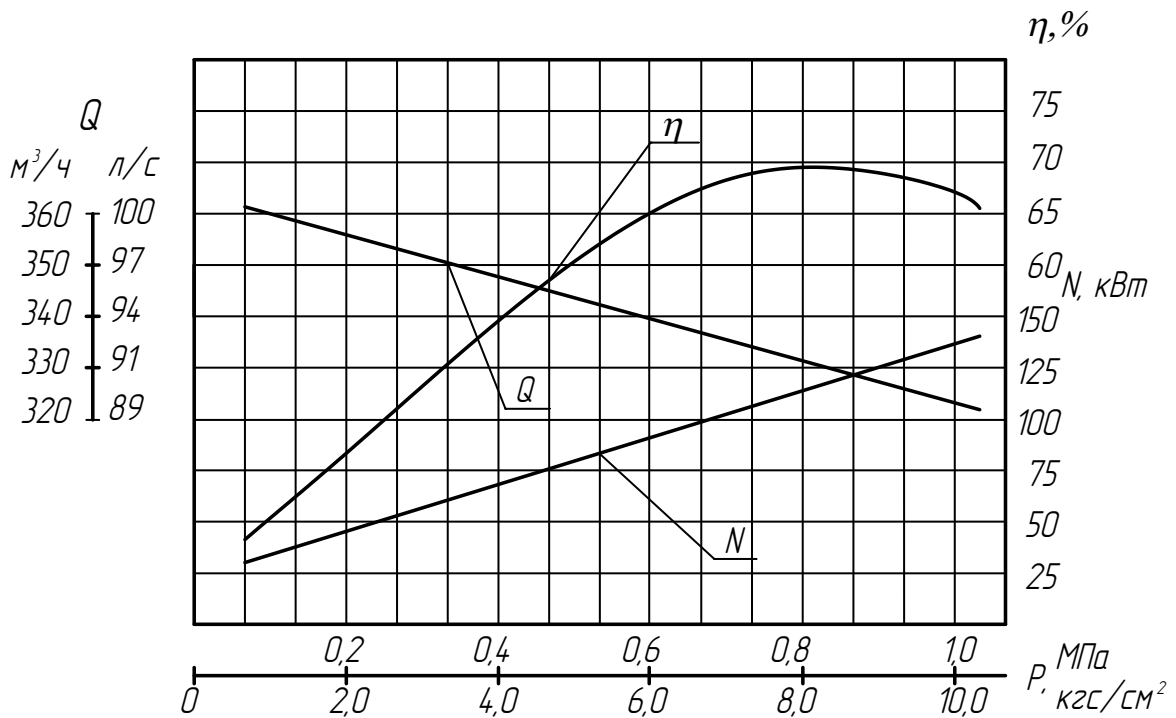
Частота вращения – 1450 об/мин.



Характеристика насоса типа АЗ 3Вх2 400/16Б

Жидкость – масло минеральное вязкостью – $76 \cdot 10^{-6} \text{ м}^2/\text{с}$ (10°ВУ).

Частота вращения – 1450 об/мин.

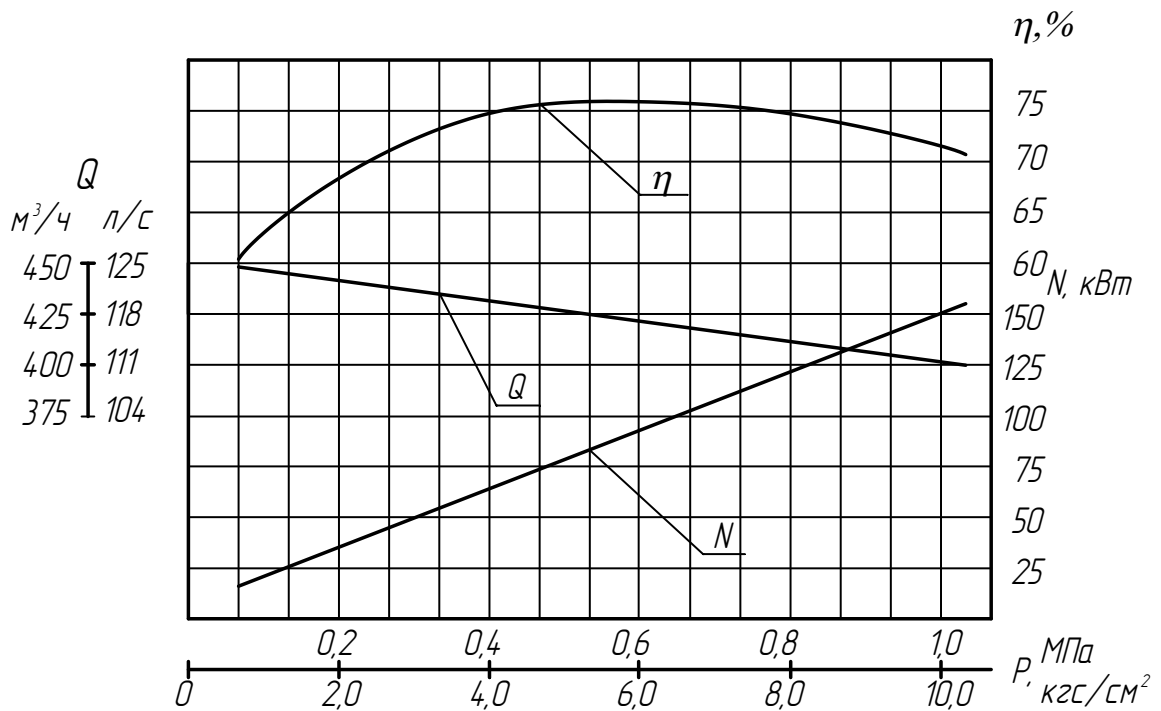


Продолжение приложения А

Характеристика насоса типа АЗ 3Вх2 500/10Б

Жидкость – масло минеральное вязкостью – $76 \cdot 10^{-6} \text{ м}^2/\text{с}$ (10°ВУ).

Частота вращения – 1450 об/мин.



ВИБРОШУМОВЫЕ ХАРАКТЕРИСТИКИ

Обозначение типоразмера	Уровень звука на расстоянии 1 м от наружного контура агрегата, дБА, не более	Среднее квадратическое значение виброскорости, мм/с в октавных полосах частот в диапазоне от 8 до 1000 Гц в местах крепления агрегатов к фундаменту, не более
АЗ 3Вх2 320/16Б АЗ 3Вх2 400/16Б АЗ 3Вх2 500/10Б	95	4,5
Виброшумовые характеристики несерийного агрегата		

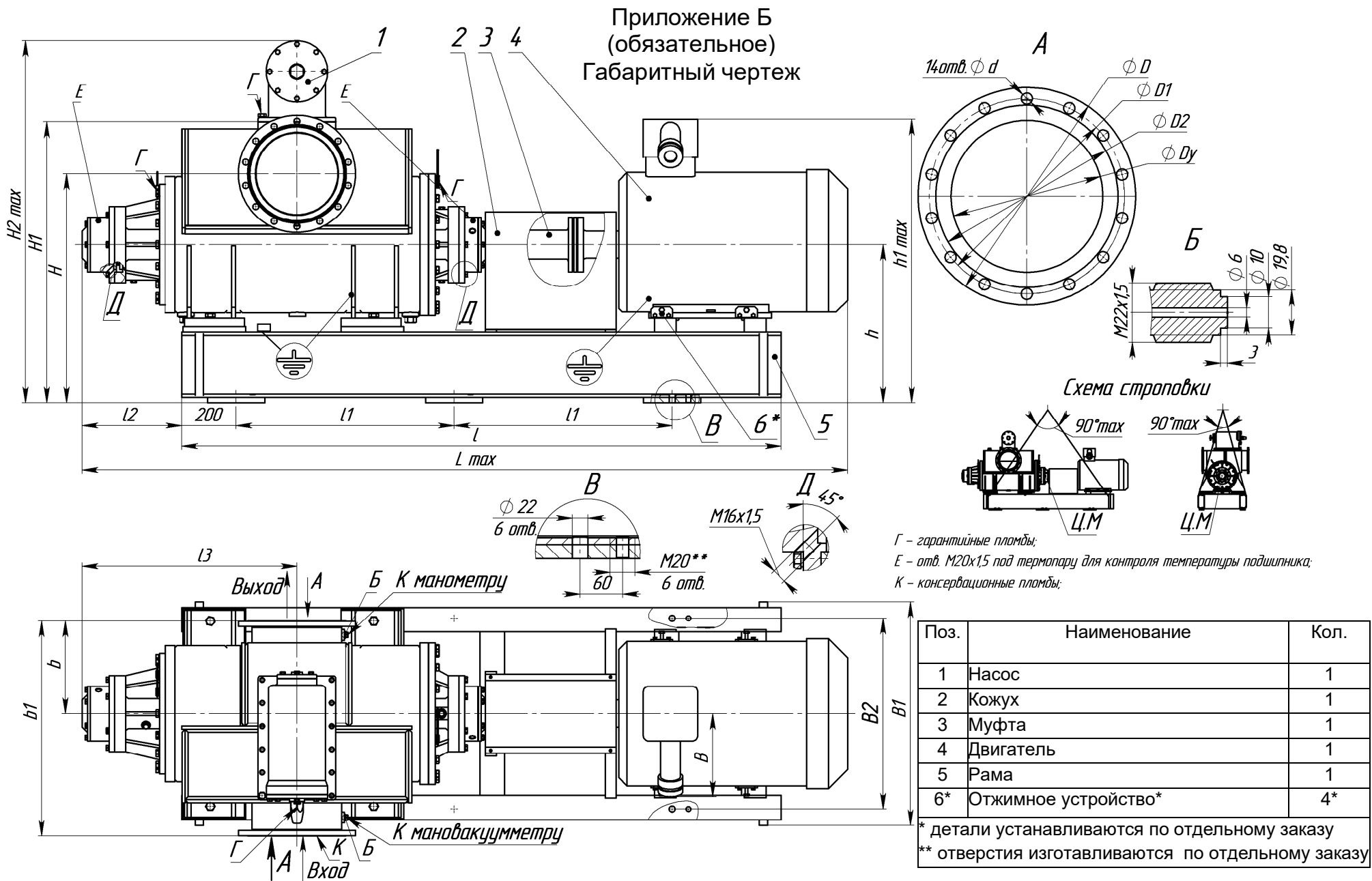
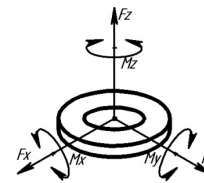


Рисунок Б1 – Габаритный чертеж агрегата на базе насосов
 типа А3 3Вх2 320/16, А3 3Вх2 400/16, А3 3Вх2 500/10

Продолжение приложения Б

Тип электродвигателя	Размеры в мм																			Масса, кг	
	L	l±10	l1±2	l2±5	l3±5	B±5	B1±7	B2±2	b±3	b1±3	H±5	H1±5	H2	h±5	h1±5	Dy±3	D±3	D1±2	D2±2		d1
Агрегаты на базе насоса типа А3 3Вх2 320/16																					
2B 280S4	2870	1970				545									900						2110
A280S4	2810		400													950					
AB280M4	2870	1980				450									900						2030
5AM 280S4	2820		780	490	820	240	730	585	310	720	770	930	1255	540	920	250	390	341	312	28	1847
1BAO 280M-0,38-4	2860	1855				600									900						2000
2B 250S4	2730		500												890						1900
2B 250M4	2680																				1850
Агрегаты на базе насосов типа А3 3Вх2 400/16, А3 3Вх2 500/10																					
BA 315 S4	2920	2200	800	355	785	282	815	700	340	790	835	1010	1340	575	1175	300	430	386	360	22	2700
BA 250 M4	2600	1950				465					820	1025		560	1020						2200
BA 280 M4	2750	2050				465					1060	2550									
BA 250 S4	2600	1950				465					1020	2130									
Габаритные и присоединительные размеры агрегата на базе насоса типа А3 3Вх2 _____ при поставке с нештатным электродвигателем																					

Допустимые нагрузки на патрубки		
	F x,y,z, Н	M x,y,z, Н м
Dy 250	3250	1750
Dy 300	3900	2100
Dy 6	650	350



Н4.1.982.00.000 РЭ

Приложение В
(обязательное)
Перечень запасных частей и инструмента, комплектно
поставляемых с насосом

Таблица В.1 – Перечень запасных частей, комплектно поставляемых с насосом АЗ 3Вх2 320/16Б

Наименование	Нормативно-техническая документация или обозначение чертежа	Кол., шт	Масса 1 шт., кг
Прокладка	H41.761.00.007	1	0,1100
Прокладка	H41.761.00.008	1	0,0800
Прокладка	H41.981.01.011	1	0,0200
Прокладки			
Паронит ПМБ 1,0			
ГОСТ 481-80:			
Ø36хØ24	H41.101.00.054	1	0,0040
Ø25хØ16	H41.101.00.056	4	0,0010
Ø12хØ20		2	0,0002
ЗИП к уплотнению торцовому _____		2	

Таблица В.2 – Перечень запасных частей, комплектно поставляемых с насосом АЗ 3Вх2 400/16Б, АЗ 3Вх2 500/10Б

Наименование	Нормативно-техническая документация или обозначение чертежа	Кол., шт	Масса 1 шт., кг
Прокладка	H41.101.00.034	1	0,1600
Прокладка	H41.101.00.035	1	0,0800
Прокладка	H41.981.01.011	1	0,0200
Прокладки			
Паронит ПМБ 1,0			
ГОСТ 481-80:			
Ø36хØ24	H41.101.00.054	1	0,0040
Ø25хØ16	H41.101.00.056	4	0,0010
Ø12хØ20		2	0,0002
ЗИП к уплотнению торцовому _____		2	

Таблица В.3 – Перечень запасных частей, комплектно поставляемых с насосом АЗ 3Вх2 _____ / _____ Б-Т ___ -Р ___ -Е

Наименование	Нормативно-техническая документация или обозначение чертежа	Кол., шт	Масса 1 шт., кг
Прокладка	_____		0,1600
Прокладка	_____		0,0800
Прокладка	H41.981.01.011		0,0200
Прокладки			

Ø36хØ24	H41.101.00.054		0,0040
Ø25хØ16	H41.101.00.056		0,0010
Ø12хØ20			0,0002
ЗИП к уплотнению торцовому _____			

Таблица В.4 – Перечень деталей, входящих в ЗИП уплотнения торцового производства АО «ГМС Ливгидромаш»

Наименование	Обозначение конструкторской документации	Кол., шт.	Масса, кг, (1 шт.)
Подпятник	H41.631.00.102	2	0,050
Пята	H41.631.00.103	2	0,150
Кольца: 080-090-58-2-3826*	ГОСТ 9833-73/ТУ22.19.20- 111-75233153-2018	2	0,004
095-105-58-2-3826*		2	0,005
* Допускается замена резины по заказу потребителя.			

Приложение Г
(справочное)
Перечень деталей для капитального ремонта насоса

Таблица Г.1 – Перечень деталей для капитального ремонта насоса
АЗ 3Вх2 320/16Б

Наименование	Нормативно-техническая документация или обозначение чертежа	Кол., шт для		Масса 1 шт., кг
		ТВ	ТД	
Подшипник 314	ГОСТ 8338-75	2	-	2,5
Подшипник 6314-2RS1	“SKF”	-	2	2,5
Уплотнение торцовое		2		2,5
Обойма	H41.761.00.003	1		135
Винт ведомый	H41.761.00.005	2		18
Втулка	H41.101.00.029	2	-	2,45
Винт ведущий	H41.982.01.001	1		89
Винт ведущий	H41.982.01.001-01		1	89
Прокладка	H41.761.00.007	1		0,11
Прокладка	H41.761.00.008	1		0,08
Прокладки, Паронит ПМБ 1,0:				
∅36х∅24	H41.101.00.054	1		0,004
∅25х∅16	H41.101.00.056	4		0,001
∅12х∅20		2		0,0002

Таблица Г.2 – Перечень деталей для капитального ремонта насоса
АЗ 3Вх2 400/16Б

Наименование	Нормативно-техническая документация или обозначение чертежа	Кол., шт для		Масса 1 шт., кг
		ТВ	ТД	
Подшипник 314	ГОСТ 8338-75	2	-	2,5
Подшипник 6314-2RS1	“SKF”	-	2	
Уплотнение торцовое		2		0,5
Обойма	H41.851.01.002	1		140
Винт ведомый	H41.851.01.004	2		20
Втулка	H41.101.00.029	2	-	2,45
Винт ведущий	H41.983.01.002	1		100
	H41.983.01.002-01		1	100
Прокладка	H41.101.00.034	1		0,16
Прокладка	H41.101.00.035	1		0,08
Прокладки, Паронит ПМБ 1,0:				
∅36х∅24	H41.101.00.054	1		0,004
∅25х∅16	H41.101.00.056	4		0,001
∅12х∅20		2		0,0002

Таблица Г.3 – Перечень деталей для капитального ремонта насоса АЗ 3Вх2 500/10Б

Наименование	Нормативно-техническая документация или обозначение чертежа	Кол., шт для		Масса 1 шт., кг
		ТВ	ТД	
Подшипник 314	ГОСТ 8338-75	2	-	2,5
Подшипник 6314-2RS1	“SKF”	-	2	2,5
Уплотнение торцовое		2		0,5
Обойма	H41.101.00.002	1		147
Винт ведомый	H41.101.00.004	2		20
Втулка	H41.101.00.029	2	-	2,45
Винт ведущий	H41.981.01.001	1		100
Винт ведущий	H41.981.01.001-01		1	100
Прокладка	H41.101.00.034	1		0,16
Прокладка	H41.101.00.035	1		0,08
Прокладки, Паронит ПМБ 1,0:				
Ø36хØ24	H41.101.00.054	1		0,004
Ø25хØ16	H41.101.00.056	4		0,001
Ø12хØ20		2		0,0002

ЗАКАЗАТЬ